



ПАСПОРТ УСТРОЙСТВА

Напольный серверный шкаф Metal Box 42U 600x600/800/1000/1200

MQ426060 / MQ426080 / MQ426010 / MQ426012

УВАЖАЕМЫЙ ПОКУПАТЕЛЬ!

Спасибо, что доверяете качеству SNR. Мы работаем для вас с 2003 г.

Под брендом SNR мы производим полный спектр телекоммуникационного оборудования, основываясь на собственном опыте, опыте наших клиентов и потребностях современного рынка.

Паспорт содержит общие сведения и технические характеристики, комплект поставки, общий вид, сведения о сертификации, гарантийный талон.

Ответственность. Производитель не несёт ответственность за любые допущенные технические и типографические ошибки, имеет право модифицировать изделие и вносить изменения в документацию без предварительного уведомления.

Производитель не предусматривает какую-либо гарантию относительно приведённого в настоящем паспорте материала, включая товарное состояние и пригодность изделия для конкретного вида применения, но, не ограничиваясь вышеизложенным. Производитель не несёт ответственность за случайные повреждения, возникающие в связи с применением данного материала.

По всем возникшим техническим вопросам, пожалуйста, обращайтесь на support.nag.ru

СОДЕРЖАНИЕ

| | |
|--|----|
| 1. ОБЩИЕ СВЕДЕНИЯ..... | 4 |
| 2. ТЕХНИЧЕСКИЕ ХАРАКТЕРИСТИКИ..... | 5 |
| 3. КОМПЛЕКТАЦИЯ..... | 6 |
| 4. ОБЩИЙ ВИД..... | 8 |
| 5. ГАБАРИТНЫЕ РАЗМЕРЫ..... | 9 |
| 6. СБОРКА ИЗДЕЛИЯ..... | 10 |
| 7. ПРАВИЛА ХРАНЕНИЯ И ТРАНСПОРТИРОВКИ..... | 15 |
| 8. СВЕДЕНИЯ О СЕРТИФИКАЦИИ..... | 15 |
| 9. СВИДЕТЕЛЬСТВО О ПРИЕМКЕ..... | 15 |
| 10. ГАРАНТИЙНЫЙ ТАЛОН..... | 16 |
| 11. КОНТАКТЫ..... | 17 |

1. ОБЩИЕ СВЕДЕНИЯ

1.1 Наименование: Напольный серверный шкаф Metal Box

1.2 Обозначение: MQXXYYZZ

где MQ – буквенное обозначении серии;

XX – высота, U;

YY – ширина, мм;

ZZ – глубина, мм.

1.3 Дата выпуска указана на упаковке;

1.4 Предприятие-изготовитель: ООО «НАГ».

1.5 Назначение

Напольный шкаф Metal Box предназначен для размещения серверного и другого активного телекоммуникационного оборудования с активным охлаждением. Шкаф имеет привлекательный дизайн и может быть установлен в помещениях как офисного, так и промышленного типа. Усиленная конструкция позволяет устанавливать оборудование общим весом до 1500 кг.

В базовую комплектацию шкафа входят одновременно усиленные ролики и регулируемые ножки.

Боковые панели двухсекционные. Каждая панель устанавливается отдельно. Все замки шкафа выполнены под один ключ. Кабельный ввод может быть осуществлен как сверху, так и снизу.

На профилях нанесена маркировка юнитов. Доступ для монтажа, коммутации и обслуживания возможен с четырех сторон, через боковые горизонтальные стенки, переднюю и заднюю двери. Шкаф имеет 4 вертикальные направляющие, с удобной регулировкой по глубине.

Для организации линейной установки предусмотрено удобное крепление шкафов между собой.

Шкаф поставляется в разборном виде. Metal Box комплектуется стандартно одинарными и двойными дверями с увеличенной площадью перфорации не менее 80%.

Ввод информационного и силового кабеля в шкаф напольный производится через крышу и/или днище.

2. ТЕХНИЧЕСКИЕ ХАРАКТЕРИСТИКИ

| Модель | MQ426060 | MQ426080 | MQ426010 | MQ426012 |
|---|--------------------------------|--------------|---------------|---------------|
| Высота, U | 42 | | | |
| Габариты (ВхШхГ), мм | 1992x600x692 | 1992x600x892 | 1992x600x1092 | 1993x600x1200 |
| Полезная глубина, мм | 350 | 550 | 710 | 950 |
| Толщина материала несущих рам, мм | 2 | | | |
| Толщина материала направляющих для оборудования, мм | 2 | | | |
| Толщина материала остальных деталей, мм | 1,5 | | | |
| Перфорация, % | Не менее 80 | | | |
| Угол открытия двери, ° | 180 | | | |
| Статическая нагрузка (с регулируемыми ножками), кг | 1500 | | | |
| Тип передней двери | Изогнутая перфорированная | | | |
| Тип задней двери | Двустворчатая, перфорированная | | | |
| Боковая панель | Двухсекционная | | | |
| Материал | Холоднокатаная сталь | | | |
| Тип покрытия | Порошково-полимерное | | | |
| Толщина порошкового покрытия, мкм | 80 - 100 | | | |
| Степень защиты | IP20 | | | |
| Цвет RAL | 9005 (черный) | | | |

3. КОМПЛЕКТАЦИЯ

| | |
|--|-------|
| Крыша шкафа | 1 шт |
| Рама | 2 шт |
| Передняя дверь | 1 шт |
| Боковая панель | 4 шт |
| Левая задняя дверь | 1 шт |
| Правая задняя дверь | 1 шт |
| Вертикальные направляющие | 4 шт |
| Основание шкафа | 1 шт |
| Швеллер | 6 шт |
| Роликовые опоры | 4 шт |
| Винтовые опоры | 4 шт |
| Распорки (только для шкафов шириной 800мм) | 12 шт |
| Замок | 2 шт |
| Крепежный комплект | 40 шт |
| Комплект винтов для сборки шкафа | 1 шт |

*В зависимости от поставки комплектация может измениться

Комплектация шкафа изображена на рисунке 1.

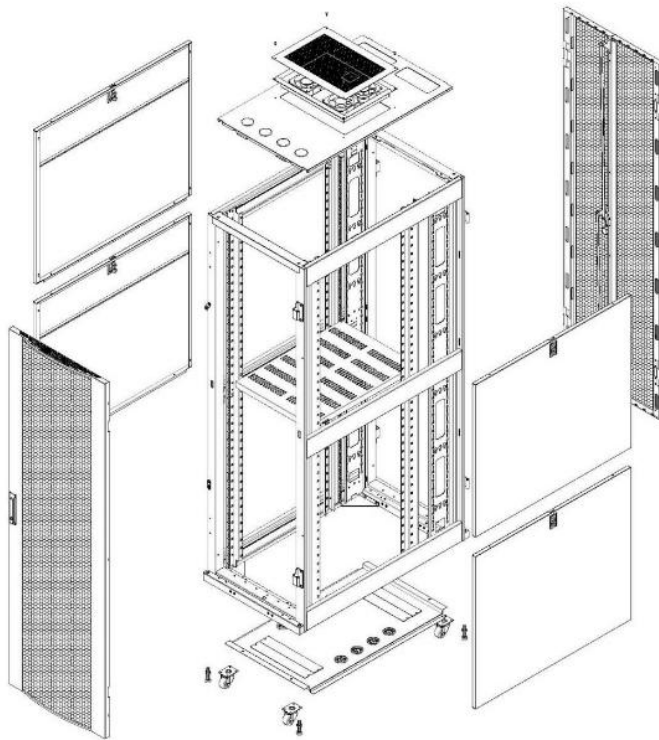


РИСУНОК 1 – КОМПЛЕКТАЦИЯ ШКАФА

4. ОБЩИЙ ВИД

Общий вид шкафа серии Metal Vox изображён на рисунке 2.

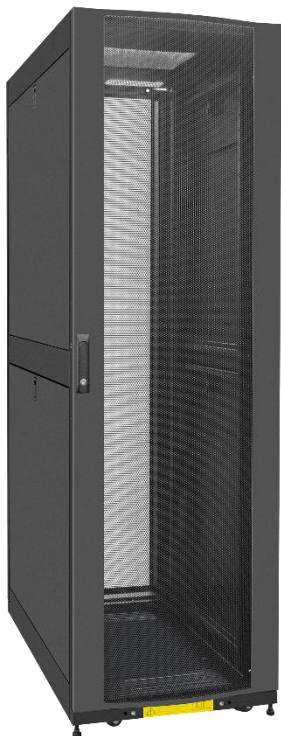


РИСУНОК 2 – ОБЩИЙ ВИД

5. ГАБАРИТНЫЕ РАЗМЕРЫ

На рисунке 3 изображены габаритные размеры для шкафа глубиной 1200мм.

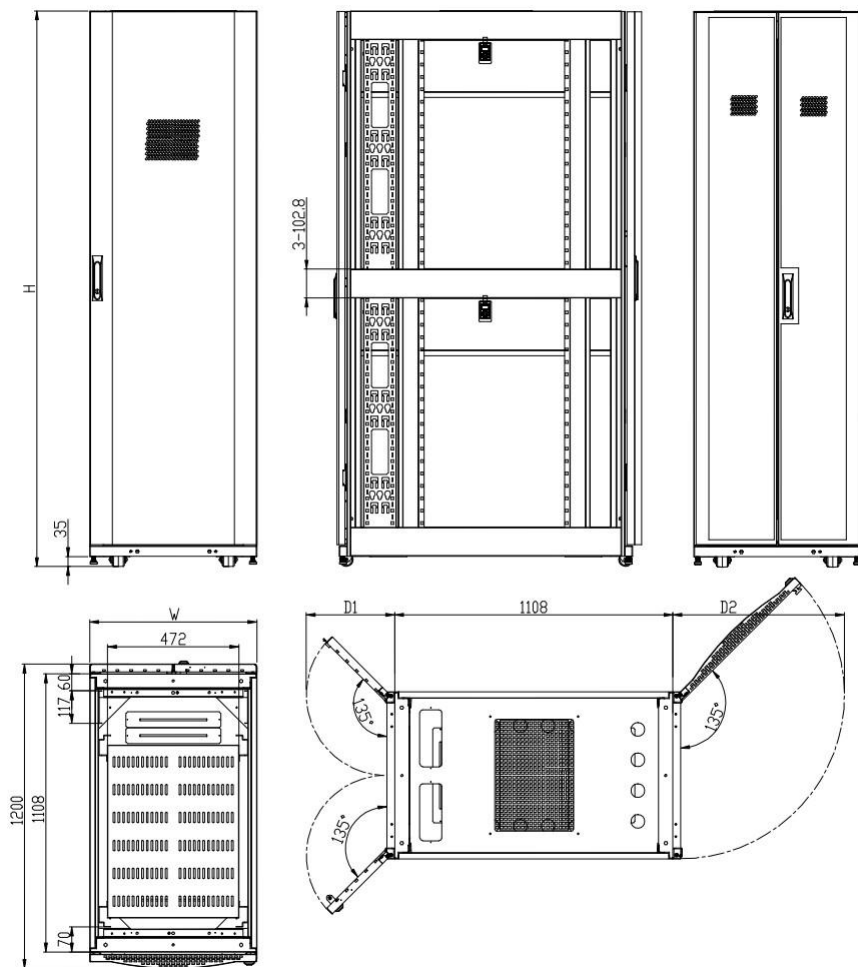
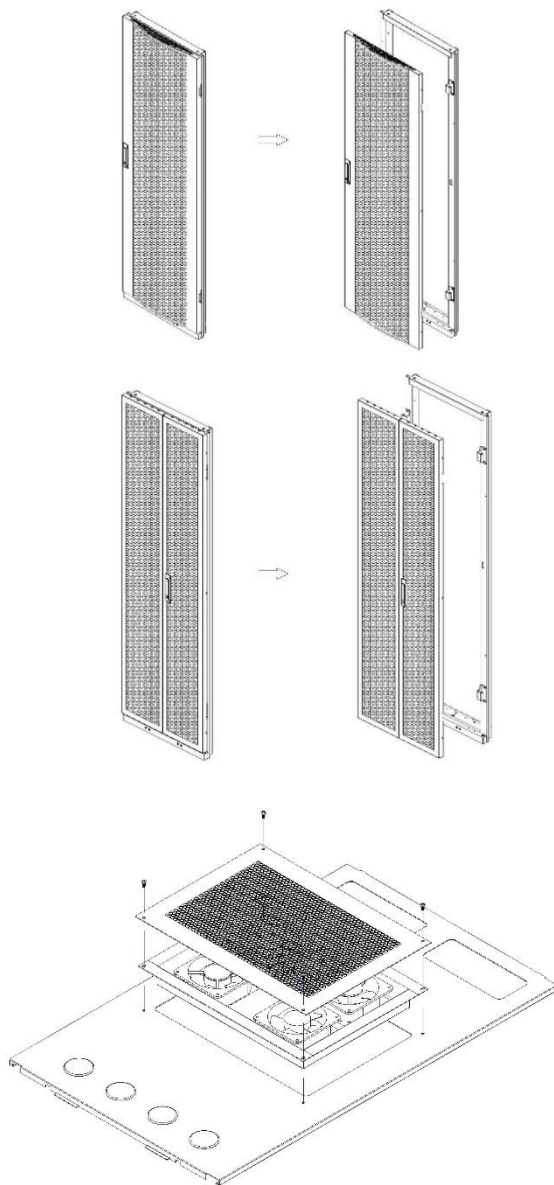
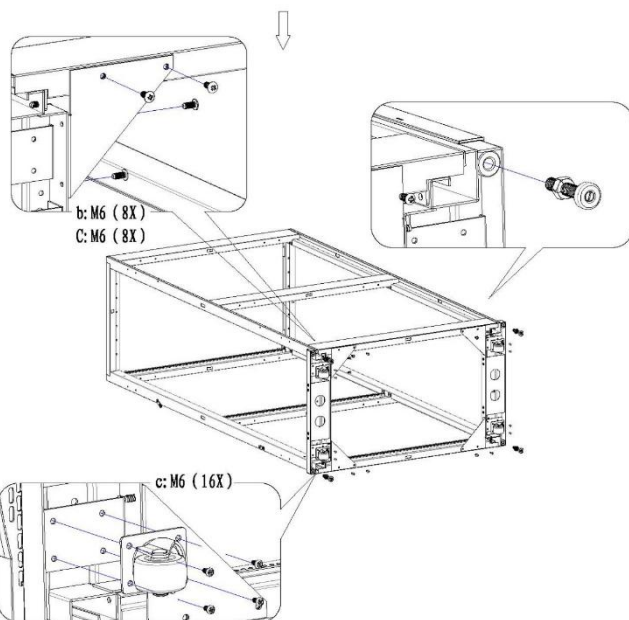
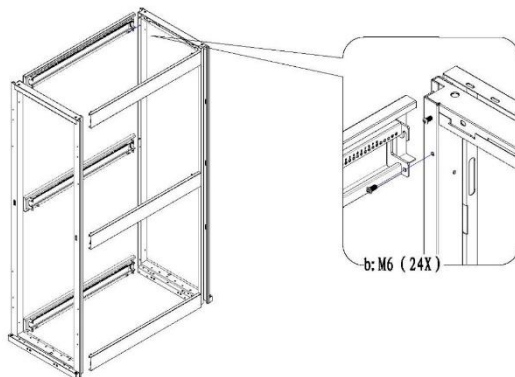


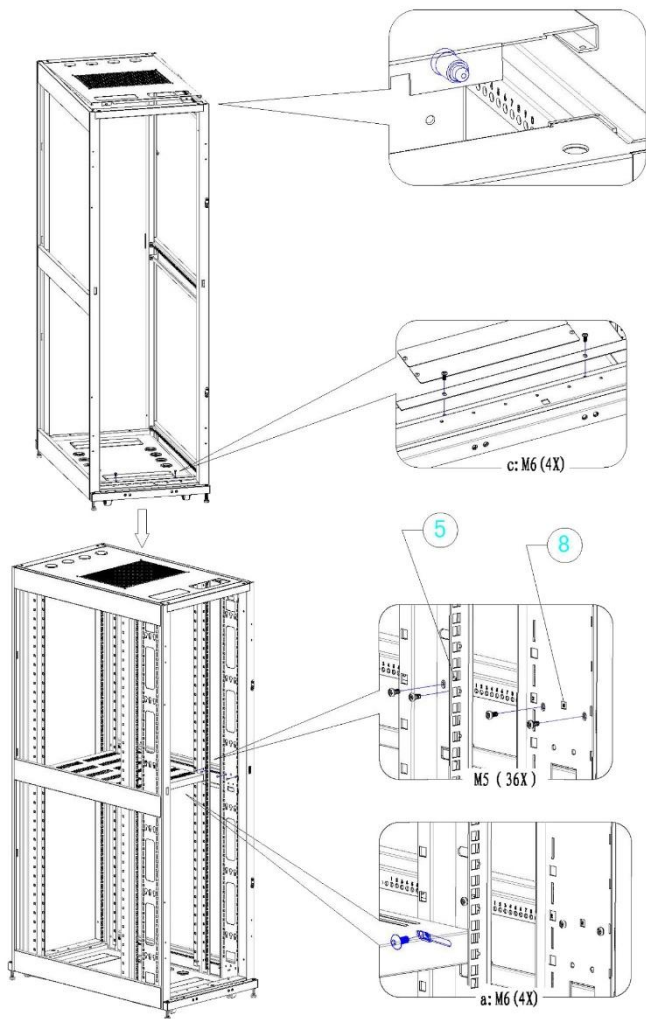
Рисунок 3 - Габаритные размеры шкафа MetalBox глубиной 1200 мм.

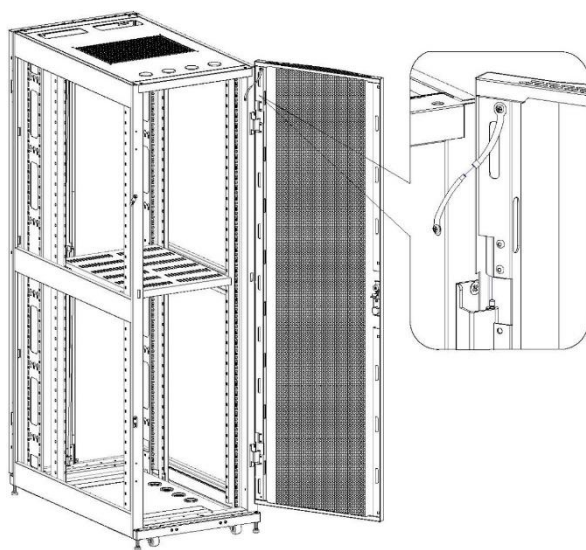
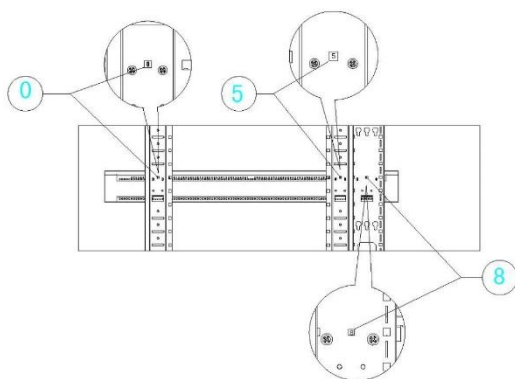
| Ширина шкафа | W, мм | D1, мм | D2, мм | Высота | H, мм |
|--------------|-------|--------|--------|--------|-------|
| 600 | 600 | 310 | 620 | 42U | 1993 |

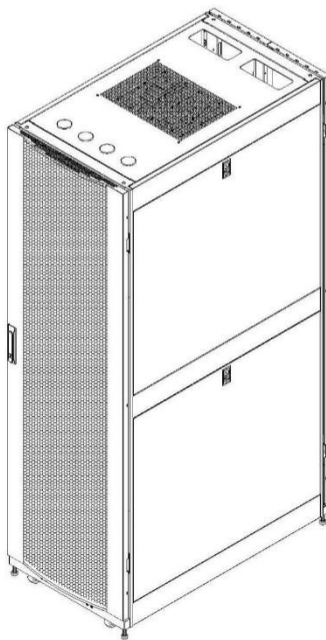
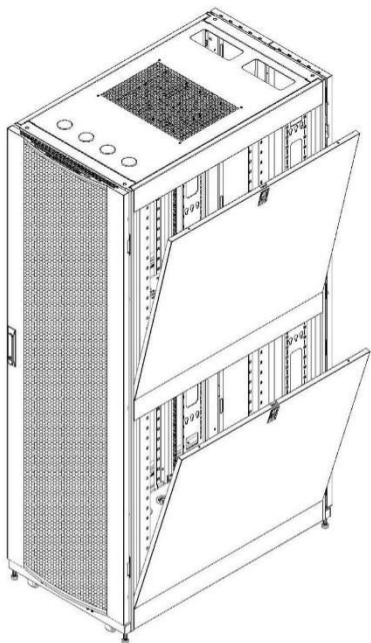
6. СБОРКА ИЗДЕЛИЯ











7. ПРАВИЛА ХРАНЕНИЯ И ТРАНСПОРТИРОВКИ

6.1. Изделие не содержит в составе материалов, опасных для жизни и здоровья человека и вредных для окружающей среды, и не требует специальных мер при транспортировании, хранении и утилизации.

6.2. Условия транспортирования по группе 5 ГОСТ 15050-69 всеми видами наземного транспорта в закрытых отсеках, при температуре -50 до +50°C и относительно влажности до 98% при температуре окружающего воздуха до 25°C.

6.3. Условия хранения должны соответствовать по группе 2 ГОСТ 15150-69.

6.4. Утилизацию изделия производят по общим правилам, действующим у потребителя.

8. СВЕДЕНИЯ О СЕРТИФИКАЦИИ

Решение органа по сертификации ООО “Профессионал” (Аттестат аккредитации №RA.RU.11HB93 от 03.02.2021) касается заявки на проведение подтверждения соответствия продукции №1/ЕАЭС от 19.10.2022. Заявленная продукция включает оболочки для низковольтных комплектных устройств и шкафы (корпуса) для размещения телекоммуникационного оборудования, торговой марки MetalBox: серии MetalBox.

В подтверждении соответствия было отказано по причине отсутствия заявленной продукции в перечне объектов технического регулирования, подлежащих соответствия требованиям технического регламента: Технический регламент Таможенного союза “О безопасности мебельной продукции” (ТР ТС 025/2012).

9. СВИДЕТЕЛЬСТВО О ПРИЕМКЕ

Напольный серверный шкаф Metal Box изготовлен и принят в соответствии с обязательными требованиями государственных стандартов и требованиям технических условий, действующей технической документацией и признан годным для эксплуатации.

МП

_____ / _____

10. ГАРАНТИЙНЫЙ ТАЛОН

Сведения о товаре

Артикул: _____

Наименование товара: _____

Серийный номер: _____

Сведения о Продавце

Название организации: _____

Адрес: _____

Телефон: _____

Полное положение о гарантийном обслуживании приведено на WEB странице

<http://shop.nag.ru/article/warranty>

Срок гарантии - 12 месяцев с момента покупки товара.

С условиями гарантии ознакомлен и согласен, товар получил, претензий по комплектности и внешнему виду не имею

_____ / _____

(подпись покупателя)

(подпись продавца)

М.П.

Дата покупки: _____ 20__ г.

Внимание! Гарантийный талон действителен только при наличии печатей продавца!

Адрес сервисного центра ООО «НАГ»
620024, г.Екатеринбург, ул.Новинская, д.12
тел. +7 (343) 379-98-38

11. КОНТАКТЫ

ЕКАТЕРИНБУРГ

Офис продаж: 620110 ул.Краснолесья 12а, ТЦ

«Краснолесье», 4-й этаж

Телефон: +7(343) 379-98-38

Время работы: пн-пт, 8:30-17:30

e-mail: sales@nag.ru

Склад: 620024, ул.Новинская, д. 12

Телефон: +7(343) 379-98-38

Время работы: пн-пт, 8:30- 17:30

МОСКВА

Офис продаж 107023, г. Москва,

Семёновская площадь, 1А,

БЦ «Соколиная гора»,

13 этаж (м. Семёновская)

Телефон: +7 (495) 950-57-11

Время работы: пн-пт, 9:00- 18:00

e-mail: shop-msk@nag.ru

Склад 105082, г. Москва,

ул. Большая Почтовая, д. 36, стр. 9

Телефон: +7 (495) 741-93-86, +7 (495) 950-57-11

Время работы: пн-пт, 9:00- 18:00

e-mail: shop-msk@nag.ru

ЩЕЛКОВО

Склад: 141100, г. Щелково, ул. Заречная, д.153, корп. 1

8-9 ворота

Моб.телефон: +7 (910) 495-91-83 - для получения

оборудования и заказа пропусков

+7 (910) 456-84-85 - для доставки оборудования

Время работы: пн-пт, 8:00- 17:00

e-mail: shop-msk@nag.ru

НОВОСИБИРСК

Офис продаж/ Склад 630112, ул. Гоголя, 51

Телефон: +7 (383) 251-02-56,

+7 (383) 375-32-90

Время работы: пн-пт, 9:00- 18:00

e-mail: shop-nsk@nag.ru

НОВОСИБИРСКАЯ ОБЛАСТЬ

Ответственное хранение «Деловые Линии»

Склад: 633100, Толмачевский с/с, остановочная

платформа 3307, стр. 16, корп. 2

Время работы: 9:00-18:00

РОСТОВ-НА-ДОНУ

Офис продаж 344000,

ул. Береговая, 8, оф. 409

Телефон: +7 (863) 270-45-21

Время работы: пн-пт, 9:00-18:00

(без перерывов)

e-mail: shop-rostov@nag.ru

Склад 344010, ул. Нансена, 150, литер Б

Время работы: пн-пт, 9:00-18:00

(Обед с 13:00 до 14:00)

e-mail: shop-rostov@nag.ru

САНКТ-ПЕТЕРБУРГ

Офис продаж 194044,

Пр-т Большой Сампосониевский, 28, корп. 2, офис 325

Телефон: +7 (812) 918-98-38, +7 (812) 406-81-00

Время работы: пн-пт, 9:00-18:00

e-mail: shop-spb@nag.ru

Склад 196624, поселок Шушары, Московское шоссе,

70, к. 4 литера Б

Мобильный Телефон: +7 (981) 903-51-37

Время работы: пн-пт, 9:00-18:00