

SNR-SFP-W43-GEPON-C++

Серия GEPON OLT SFP Класс C++ Оптический бюджет 38 дБ

Серия GEPON OLT

GEPON OLT SFP-модуль по стандарту ITU-T G.984.2 Класс C+

Одноволоконный двунаправленный трансивер

1,25 Гбит/с на входе и 1,25 Гбит/с на выходе

Соответствует требованиям RoHS6



Особенности

- ◆ Модуль SFP с возможностью горячей замены и разъемом SC
- ◆ Приемник BM APD 1,25 Гбит/с, 1310 нм
- ◆ Передатчик DFB 1.25 Гбит/с, 1490 нм
- ◆ Соответствует стандарту IEEE 802.3ah-2004
- ◆ Совместим с интерфейсом цифрового диагностического монитора
- ◆ Поддерживает приложение GEPON OLT extended reach
- ◆ Цифровая индикация уровня принимаемого сигнала (RSSI)
- ◆ Диапазон рабочей температуры
Стандартное исполнение: 0 ~+70°C
- ◆ Соответствует спецификации SFP MSA

Применение

- ◆ EPON в 20км в сторону OLT
- ◆ Сети доступа
- ◆ Волокно в дом, до вынесенного строения, в офис (FTTx)

Информация для заказа

Артикул	Вход/выход	Индикатор сигнала Rx	JAM	DD M	Цифровой RSSI BM	Интерфейс	Темп.
SNR-SFP-W43-GEPON C++*Прим.1	AC/DC	LOS	ДА	ДА	ДА	SC	0 ~70°C

Прим.1: Стандартная версия.

SNR-SFP-W43-GEPON-C++

Серия GEPON OLT SFP Класс C++ Оптический бюджет 38 дБ

Соответствие нормативным актам

Показатель	Стандарт	Характеристика
Электростатический разряд (ESD) на электрических контактах	MIL-STD-883G Method 3015.7	Класс 1C (>1000В)
Электростатический разряд на корпусе	EN 55024:1998+A1+A2 IEC-61000-4-2 GR-1089-CORE	Соответствует стандартам
Электромагнитные помехи	FCC Part 15 Class B EN55022:2006 CISPR 22B :2006 VCCI Class B	Соответствует стандартам Диапазон частоты шума: 30МГц до 6ГГц. Для достижения соответствия критериям класса В требуется применение передовых методик проектирования ЭМИ. Системные показатели зависят от основной платы и шасси заказчика.
Устойчивость	EN 55024:1998+A1+A2 IEC 61000-4-3	Соответствует стандартам. Синусоидальная волна 1КГц, АМ 80%, от 80МГц до 1ГГц. В указанных пределах не выявлено какого-либо влияния на излучатель/приемник.
Безопасность лазера для глаз	FDA 21CFR 1040.10 и 1040.11 EN (IEC) 60825-1:2007 EN (IEC) 60825-2:2004+A1	Лазер 1 Класса соответствует требованиям CDRH Сертификат TÜV № 50135086
Идентификация компонентов	UL and CUL EN60950-1:2006	UL файл E317337 Сертификат TÜV №50135086 (СВ схема)
RoHS6	2002/95/EC 4.1&4.2 2005/747/EC 5&7&13	Соответствует стандартам*Прим.2

Прим.2: SNR предоставляет оборудование, оптимизированное под условия заказчика, для обновления и строгого контроля за сырьем, с 1 января 2007 года, что соответствует требованиям RoHS6 (Директива об ограничении использования некоторых вредных веществ в электрическом и электронном оборудовании) Европейского Союза.

В соответствии с п.5 списка исключений Директивы RoHS 2002/95/EC, пункт 5: Свинец в стекле электронно-лучевых трубок, электронных компонентов и люминесцентных ламп.

В соответствии с п.13 списка исключений Директивы RoHS 2005/747/EC, пункт 13: Свинец и кадмий в оптическом стекле и стекле для светофильтров. Оба вышеуказанные исключения затрагивают трансиверы SNR, т.к. в трансиверах SNR используется стекло, которое может содержать свинец в таких компонентах как линзы, изоляторы и другие электронные компоненты.

Описание

Высокопроизводительные модули GPON OLT серии SNR-SFP-W43-GPON-C+ предназначены для использования в оптических сетях связи, скорость нисходящего потока 2,244 Гбит/с и скорость восходящего потока 1,244 Гбит/с. Полностью соответствует стандарту ITU-T G.984.2.

Трансивер GPON OLT производится в компактном форм-факторе с коннектором SC. Функция цифрового мониторинга полностью соответствует требованиям спецификации SFP MSA.

Модуль состоит из Лазера DFB 1490 нм, APD-детектора и WDM-фильтра в высокоинтегрированной оптической сборке. Скорость передачи – 2,488 Гбит/с на 1490 нм, скорость приема – 1,244 Гбит/с на 1310 нм в пакетном режиме (burst mode).

SNR-SFP-W43-GEPON-C++

Серия GEPON OLT SFP Класс C++ Оптический бюджет 38 дБ

Абсолютные максимальные значения

Параметр	Обозначение	Мин	Макс	Ед. измерения
Температура хранения	Ts	-40	+85	°C
Напряжение питания	Vcc	0	4,0	В
Относительная влажность		5	95	%
Условия для пайки волной Темп/Время			400/5	°C/с, пайка паяльником
			260/10	°C/с/пайка волной

* Превышение любого из этих значений может привести к выведению устройства из строя без возможности восстановления.

Рекомендуемые условия эксплуатации

Параметр	Обозначение	Мин.	Типовое	Макс.	Ед. измерения
Напряжение питания	Vcc	3,13	3,3	3,47	В
Потребляемый ток	Icc			600	мА
Рабочая температура SNR-SFP-W43-GPON-C+	Tc	0		+70	°C
Относительная влажность	RH	5		95	%
Скорость передачи данных	Восходящая/ Нисходящая		1,25/1,25		Гбит/с

Эксплуатационные характеристики - Электрические

Параметр	Обозначение	Мин.	Тип.	Макс.	Ед. Изм.	Комментарии
Передатчик						
Входы LVPECL (дифференциал)	Vin	200		1600	mVpp	Входы, связанные по переменному току
Импеданс на входе (дифференциал)	Zin		100		ом	Rin > 100 kohm @ DC
TX Выкл.		2		Vcc	В	
TX Вкл.		0		0,8		
TX FAULT Ошибка		2,4		Vcc	В	
TX FAULT Норма		0		0,4		
Приемник						
Выходы LVPECL (дифференциал)	Vout	400		1600	mVpp	Выходы, связанные по переменному току
BRST_DET	Высок.	2		Vcc	В	
	Низк.	0		0,8	В	

Оптические характеристики

Параметр	Обозначение	Мин	Тип.	Макс	Ед. Изм.
Одномодовое волокно с диаметром сердечника 9 мкм			20		км
Скорость передачи данных (восх./нисх.)			1,25/1,25		Гбит/с

SNR-SFP-W43-GEPON-C++

Серия GEAPON OLT SFP Класс C++ Оптический бюджет 38 дБ

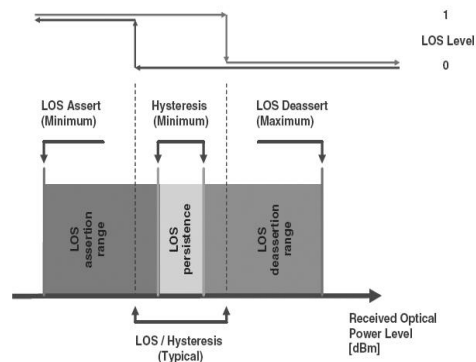
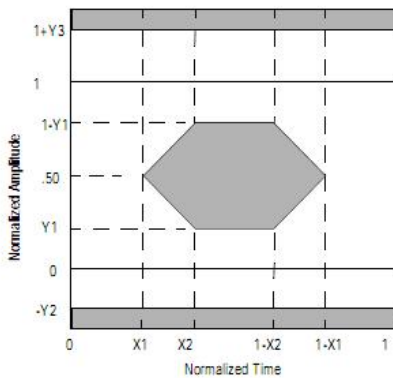
Параметр	Обозначение	Мин	Тип.	Макс	Ед. Изм.
Передатчик					
Центральная длина волны	λ_C	1480	1490	1500	нм
Ширина спектра (-20 дБ)	$\Delta\lambda$			1	нм
Коэффициент подавления боковых мод	SMSR	30			дБ
Средняя выходная мощность	P_{out}	4,5		7	дБм
Коэффициент затухания*Прим.3	ER	9			дБ
Устойчивость к отражению сигнала передатчика				-10	дБ
Оптический глаз на выходе* Прим.3, Прим.4	В соответствии с IEEE802.3				
Средняя мощность на выходе при выключенном передатчике	P_{off}			-39	дБм
Приемник					
Центральная длина волны	λ_C	1260	1310	1360	нм
Чувствительность приемника*Прим.4	P_{min}			-32	дБм
Перегрузка приемника* Прим.4	P_{max}	-6			дБм
Коэффициент отражения приемника	CR			-12	дБ
LOS De-Assert (отмена подтверждения потери сигнала)	LOSD			-34	дБм
LOS Assert (Подтверждение потери сигнала)	LOSA	-46			дБм
LOS Гистерезис*прим.6		0,5		6	дБ

Прим.3: Отфильтровано, измерено с помощью тестовой схемы PRBS 27-1 со скоростью 1,25 Гбит/с.

Прим.4: Измерено с помощью тестовой схемы PRBS 27-1 со скоростью 1,25 Гбит/с, BER 1X10-12.

Прим.5: Измерено при выключенном фильтре Бесселя.

Прим.6: Шаблон глаза-диаграммы

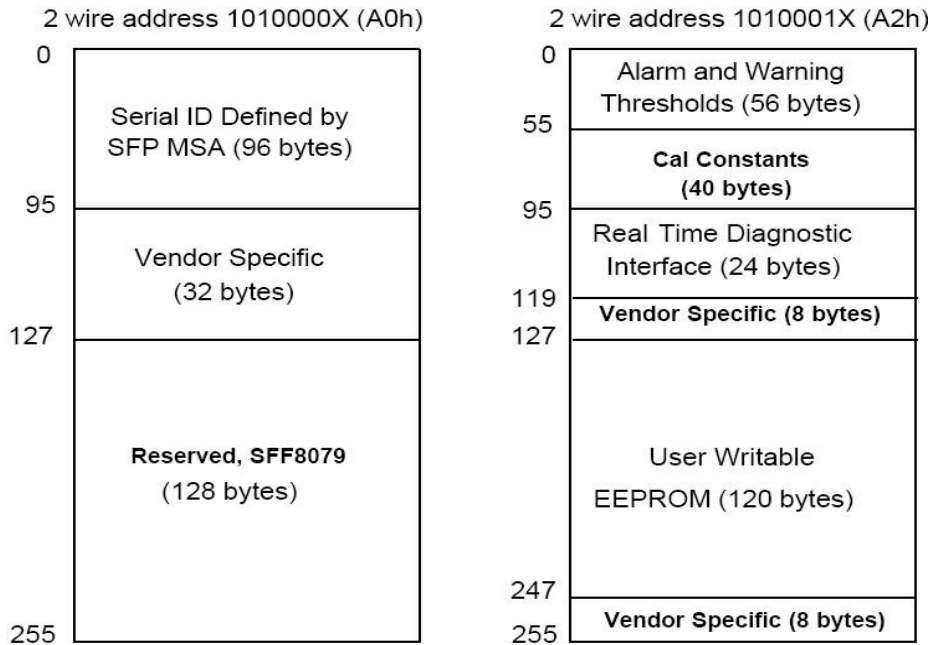


Цифровой диагностический интерфейс

Карта памяти, представленная ниже, описывает расширение карты памяти, определенной в SFP-8472. Усовершенствованный интерфейс использует адрес двухпроводной последовательной шины 1010001X (A2h) для предоставления диагностической информации о текущих условиях работы модуля.

SNR-SFP-W43-GEPON-C++

Серия GEPON OLT SFP Класс C++ Оптический бюджет 38 дБ



Спецификация DDM

Размер (Байт)	Наименование	Описание	Диапазон	Точность		
				Мин.	Тип.	Макс.
96	Температура MSB	Температура	-40 to 80°C			±3°C
97	Температура LSB					
98	VCC MSB	Напряжение	+3.0 to +3.6V			±3%
99	VCC LSB					
100	Смещение передачи данных MSB	Ток смещения	0 to 100mA			±10%
101	TX Смещение LSB					
102	Мощность передачи данных MSB	Мощность передачи данных	0 to +8дБм		±2дБ	±3дБ
103	Мощность передачи LSB					
104	Мощность приемопередатчика MSB	Мощность приемопередатчика	-30 to -8дБм		±2дБ	±3дБ
105	Мощность приемопередатчика LSB					

SNR-SFP-W43-GEAPON-C++

Серия GEAPON OLT SFP Класс C++ Оптический бюджет 38 дБ

Содержимое памяти последовательного идентификатора EEPROM (двухпроводной адрес A0h)

Addr.	Размер (Байты)	Наименование поля	Описание	Описание	Hex
ПОЛЯ БАЗОВОГО ИДЕНТИФИКАТОРА					
0	1	Identifier	SFP	SFP	03
1	1	Ext. Identifier	Функция SFP определяется только серийным номером	MOD4	04
2	1	Connector	Код для обозначения типа соединителя	SC	01
3	8	Transceiver	Коды соответствия стандартам 10G Ethernet и Infiniband		00
4			Часть кодексов соответствия SONET		00
5			Коды соответствия SONET		00
6			Коды соответствия SONET	BASE-PX	80
7			Длина оптоволоконного канала связи и часть технологии Fibre Channel		00
8			Часть технологии передачи данных по оптоволоконному каналу		00
9			Средства передачи по оптоволоконному каналу		00
10			Скорость оптоволоконного канала		00
11	1	Encoding	Код для высокоскоростного алгоритма последовательного кодирования	8B10B	01
12	1	BR, Nominal	Номинальная скорость передачи сигналов в единицах измерения составляет 100 Мб.	1.25Gbps	0D
13	1	Rate Identifier	Функциональность выбора типа тарифа		00
14	1	Length(SMF,km)	Длина линии связи, поддерживаемая для одномодового оптоволокна, единицы измерения км	20 км	14

SNR-SFP-W43-GEAPON-C++

Серия GEAPON OLT SFP Класс C++ Оптический бюджет 38 дБ

15	1	Length (SMF)	Длина линии связи, поддерживаемая для одномодового оптоволокна, составляет 100 м	200 (100м)	C8
16	1	Length (50um)	Поддерживаемая длина соединения для оптоволокна OM2 50 мкм, единицы измерения по 10 м		00
17	1	Length (62.5um)	Поддерживаемая длина соединения для оптоволокна OM1 62,5 мкм, единицы измерения по 10 м		00
18	1	Length (Copper)	Поддерживаемая длина соединения для меди, единицы измерения, м		00
19	1	Length (OM3)	Поддерживаемая длина соединения для оптоволокна OM3 50 мкм, единицы измерения по 10 м		00
20	16	Vendor Name	Vendor name (ASCII)		45
21				4F	
22				50	
23				54	
24				4F	
25				4C	
26				49	
27				4E	
28				4B	
29				20	
30				49	
31				4E	
32				43	
33				20	
34				20	
35				20	

SNR-SFP-W43-GEPON-C++

Серия GEPON OLT SFP Класс C++ Оптический бюджет 38 дБ

36	1	Reserved			00
37	3	Vendor OUI	SFP vendor IEEE company ID		00
38					00
39					00
40	16	Vendor PN	Part number provided by vendor (ASCII)		45
41					4F
42					4C
43					53
44					2D
45					47
46					45
47					
48					2D
49					32
50					36
51					2D
52					xx
53					xx
54					20
55					20
56	4	Vendor Rev	Уровень редакции для номера детали, предоставленного поставщиком (ASCII)		31
57					2E
58					30
59					20
60	2	Wavelength	Длина волны лазера	1490нм	05
61					D2
62	1	Reserved			00
63	1	CC_BASE	Проверьте код для полей базового идентификатора (адреса от 0 до 62)	Прим.7	

SNR-SFP-W43-GEPON-C++

Серия GEPON OLT SFP Класс C++ Оптический бюджет 38 дБ

64	2	Options	Указывает, какие дополнительные сигналы приемопередатчика реализованы	TX_DISABLE, TX_FAULT и потеря сигнала выполнены	00
65					1A
66	1	BR, max	Верхний предел скорости передачи данных в битах, единицы измерения %		00
67	1	BR, min	Меньший запас скорости передачи данных, в единицах измерения %		00
68	16	Vendor SN	Серийный номер, предоставленный поставщиком (ASCII)	S	53
69				x	xx
70				x	xx
71				x	xx
72				x	xx
73				x	xx
74				x	xx
75				x	xx
76				x	xx
77				x	xx
78				<space>	20
79				<space>	20
80				<space>	20
81				<space>	20
82				<space>	20
83				<space>	20
84	8	Date Code	Код даты изготовления поставщика	Year	xx
85				Year	xx
86				Month	
87				Month	xx
88				Day	xx
89				Day	xx
90				<Space>	20

SNR-SFP-W43-GEAPON-C++

Серия GEAPON OLT SFP Класс C++ Оптический бюджет 38 дБ

91				<Space>	20
92	1	Diagnostic Monitoring Type	Контрольная сумма для поля расширенного идентификатора.	Реализован DD; Внутренняя калибровка; Средняя мощность	58
93	1	Enhanced Options	Реализованы дополнительные расширенные функции	Реализованы дополнительные флажки тревоги/предупреждения, дополнительный мониторинг soft TX_FAULT, дополнительный мониторинг soft RX_LOS	B0
94	1	SFF-8472 Compliance	Версия SFF-8472 трансивер соответствует требованиям	Rev 9.5of SFF-8472.	02
95	1	CC_EXT	Проверьте код для расширенного идентификатора Поля (адреса с 64 по 94)	Прим. 8	xx

Примечание 7: Контрольный код должен представлять собой 8 младших разрядов суммы содержимого всех байтов от байта 0 до байта 62 включительно.

Примечание 8: Контрольный код должен представлять собой 8 младших разрядов суммы содержимого всех байтов от 64-го до 94-го байта включительно.

Определения функций контактов SFP

На рисунке ниже показана информация о контактах электрического интерфейса и монтажных шпильках. Функции описаны в следующей таблице.

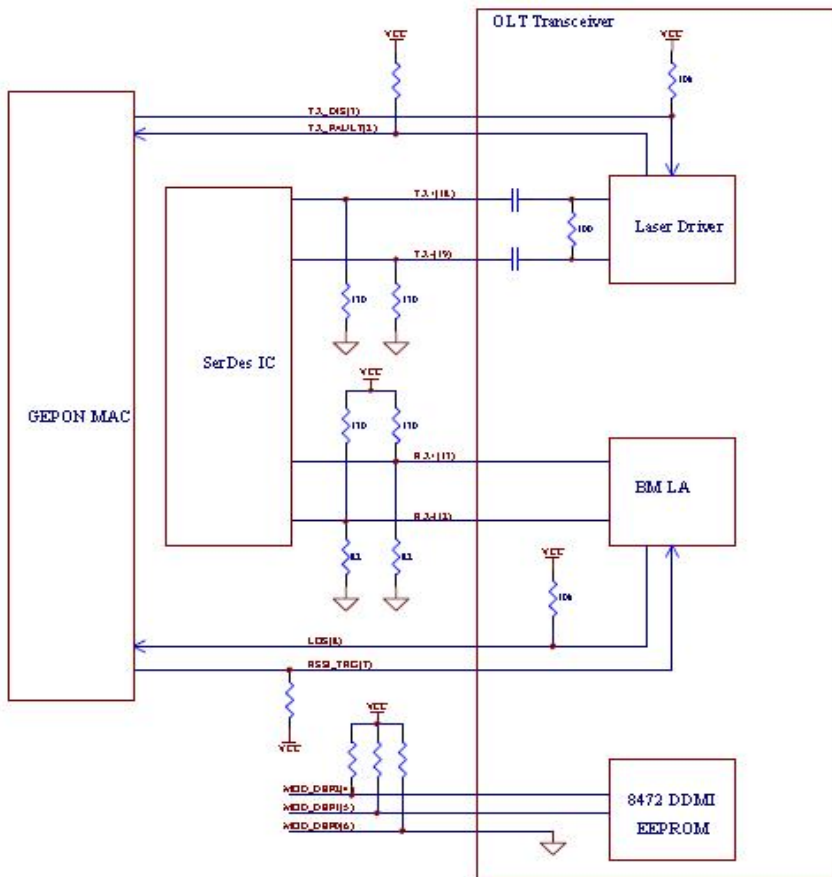
Нумерация	Наименование	Функции
1	VeeT	Заземление передатчика
2	TX Fault	Индикация неисправности передатчика
3	TX Disable	Отключение передатчика
4	MOD-DEF2	SDA
5	MOD-DEF1	SCL
6	MOD-DEF0	MOD_ABS
7	Rate Select	Не подключено
8	LOS	Потеря сигнала
9	VeeR	Заземление приемника
10	VeeR	Заземление приемника
11	VeeR	Заземление приемника

SNR-SFP-W43-GEPON-C++

Серия GEPON OLT SFP Класс C++ Оптический бюджет 38 дБ

12	RD-	Инвертированный вывод полученных данных
13	RD+	Вывод полученных данных
14	VeeR	Заземление приемника
15	VccR	Питание приемника
16	VccR	Мощность передатчика
17	VeeT	Заземление передатчика
18	TD+	Передача данных
19	TD-	Инвертированная передача данных
20	VeeT	Заземление передатчика

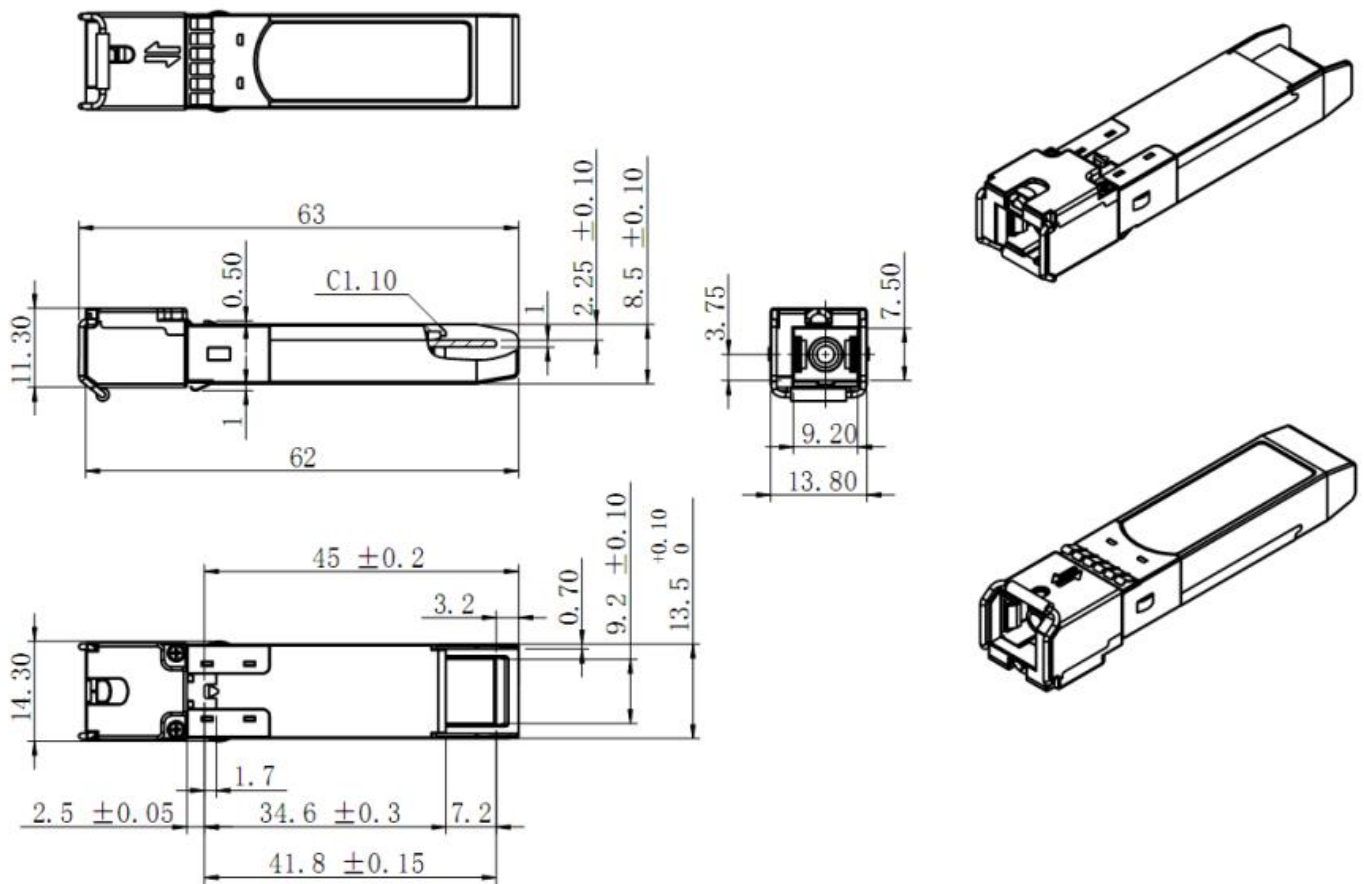
Рекомендуемая принципиальная схема



SNR-SFP-W43-GEPON-C++

Серия GEPON OLT SFP Класс C++ Оптический бюджет 38 дБ

Механические характеристики



Гарантия:



Контактные данные:

Адрес: Россия, Екатеринбург, Краснолесья, 12А

Тел: +7(343) 379-98-38

Факс: +7(343) 379-98-38

E-mail: info@nag.ru