



# SNR-TWC-X-SF-R-M/MD

Шкаф телекоммуникационный настенный

Паспорт устройства



## СОДЕРЖАНИЕ:

СОДЕРЖАНИЕ:.....	2
1. ОБЩИЕ СВЕДЕНИЯ О ТОВАРЕ.....	3
1.1 Наименование.....	3
1.2 Обозначение.....	3
1.3 Дата производства.....	3
1.4 Предприятие изготовитель.....	3
1.5 Назначение.....	3
2. ТЕХНИЧЕСКИЕ ХАРАКТЕРИСТИКИ.....	4
3. КОМПЛЕКТ ПОСТАВКИ.....	5
4. ОБЩИЙ ВИД.....	7
5. КОМПЛЕКТАЦИЯ ШКАФА.....	8
6. ЗАМЕТКИ ПО ЭКСПЛУАТАЦИИ.....	8
7. РЕМОНТ И УЧЕТ РАБОТЫ ПО БЮЛЛЕТЕНЯМ И УКАЗАНИЯМ.....	8
8. ПРАВИЛА ХРАНЕНИЯ И ТРАНСПОРТИРОВКИ.....	9
9. СВИДЕТЕЛЬСТВО О ПРИЕМКЕ.....	9
ГАРАНТИЙНЫЙ ТАЛОН.....	10
КОНТАКТЫ.....	12

## 1. ОБЩИЕ СВЕДЕНИЯ О ТОВАРЕ

### 1.1 Наименование

Шкаф телекоммуникационный настенный SNR-TWC-X-SF-R-M/MD.

### 1.2 Обозначение

SNR-TWC-X-SF-R-M/MD.

где:

SNR – торговая марка;

TWC – Телекоммуникационный настенный шкаф;

X – Этажность, U;

SF – буквенное обозначение производства;

R - Страна производитель;

M – Металлическая дверь;

D - Увеличенная глубина 600 мм.

### 1.3 Дата производства

Дата выпуска указана на упаковке.

### 1.4 Предприятие изготовитель

ООО «НАГ»

### 1.5 Назначение

Телекоммуникационные шкафы серии TWC предназначены для компактного размещения оптического и электротехнического оборудования систем передачи данных. Небольшие размеры по сравнению с напольными телекоммуникационными шкафами позволяют размещать не только в закрытых серверных, но и в офисных помещениях, коридорах и лестничных пролётах. Современный дизайн легко и эргономично впишется в любой интерьер.

В комплекте идут монтажные вертикальные направляющие для крепления стандартного 19 дюймового оборудования. Направляющие пронумерованы в соответствии с количеством юнитов, для упрощения процесса монтажа. Направляющие регулируются по глубине. Доступ к оборудованию, устанавливаемому в шкафу, может осуществляться с трёх сторон. Шкаф поставляется в разобранном виде.

Дверь шкафа поставляется с замком. Установка двери возможна как с правой, так и с левой стороны. Замок защищает от нежелательного доступа третьих лиц в шкаф. Боковые панели шкафов - легкоъемные для упрощения доступа к установленному оборудованию, снабжены защелками.

## 2. ТЕХНИЧЕСКИЕ ХАРАКТЕРИСТИКИ

Модель	Высота, У	Высота, мм	Ширина, мм	Глубина, мм	Полезная глубина, мм	Масса, кг	Распределенная нагрузка, кг
SNR-TWC-6-SF- R-M	6	332	600	450	295	8,5	60
SNR-TWC-6-SF- R-MD	6	332	600	600	445	11	60
SNR-TWC-9-SF- R-M	9	465	600	450	295	10,5	60
SNR-TWC-9-SF- R-MD	9	465	600	600	445	13,5	60
SNR-TWC-12-SF- R-M	12	598,5	600	450	295	16	60
SNR-TWC-12-SF- R-MD	12	598,5	600	600	445	16	60
SNR-TWC-15-SF- R-M	15	732	600	450	295	18,5	60
SNR-TWC-15-SF- R-MD	15	732	600	600	445	18,5	60
SNR-TWC-18-SF- R-M	18	865,5	600	450	295	21	60
SNR-TWC-18-SF- R-MD	18	865,5	600	600	445	21	60
SNR-TWC-18-SF- R-MBD	18	865,5	600	600	445	21	60

### 3. КОМПЛЕКТ ПОСТАВКИ

---

Номер позиции	Наименование	Количество, шт.
1	Рама	2
2	Передняя дверь	1
3	Боковая дверь	2
4	Крыша шкафа	1
5	Основание шкафа	1
6	Монтажные направляющие	4
7	Монтажные уголки	2
8	Замок	1
9	Комплект для сборки шкафа	1
10	Паспорт	1

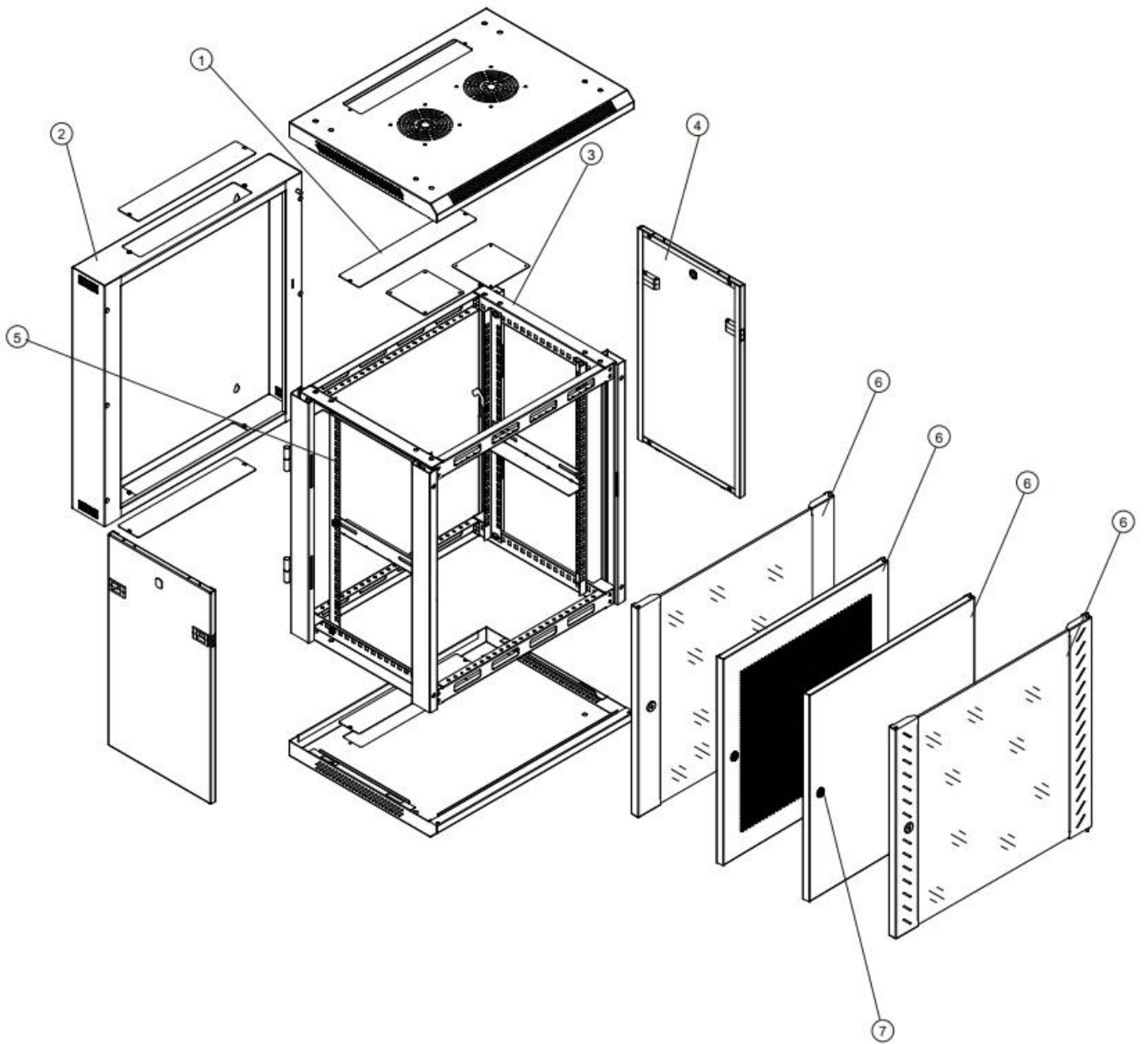


РИСУНОК 1 – Комплектация шкафа.

#### 4. ОБЩИЙ ВИД

---

Общий вид телекоммуникационного шкафа изображен на рисунках 2, 3.



РИСУНОК 2 – ОБЩИЙ ВИД



РИСУНОК 3 – ВИД ТЫЛ

## 5. ЗАМЕТКИ ПО ЭКСПЛУАТАЦИИ

---

Эксплуатация, техническое обслуживание и ремонт должны производиться техническим персоналом, изучившим настоящий паспорт и руководство по эксплуатации, выполняются только квалифицированными специалистами.

## 6. ДВИЖЕНИЕ ИЗДЕЛИЯ ПРИ ЭКСПЛУАТАЦИИ

---

Прием и передача изделия.

Дата	Состояние изделия	Основание (наименование, номер и дата документа)	Предприятие, должность и подпись		Примечание
			сдавшего	принявшего	

## 7. РЕМОНТ И УЧЕТ РАБОТЫ ПО БЮЛЛЕТЕНЯМ И УКАЗАНИЯМ

---

Номер бюллетеня (указания)	Краткое содержание работы	Установленный срок выполнения	Дата выполнения	Должность, фамилия и подпись	
				выполнившего работу	проверяющего работу



## 8. ПРАВИЛА ХРАНЕНИЯ И ТРАНСПОРТИРОВКИ

---

Хранение шкафов производится в заводской упаковке в закрытом помещении при температуре от минус 40 °С до +40 °С, при относительной влажности не более 80%, в условиях, исключающих их порчу.

Шкаф телекоммуникационный серии транспортируется только в закрытом транспорте при температуре воздуха от минус 40 °С до +40 °С, в условиях, исключающих возможность воздействия атмосферных осадков, солнечной радиации и агрессивных сред, с соблюдением мер предосторожности против механических повреждений и гарантирующих сохранность элементов шкафа.

## 9. СВИДЕТЕЛЬСТВО О ПРИЕМКЕ

---

Шкаф телекоммуникационный изготовлен и принят в соответствии с обязательными требованиями государственных стандартов и требованиям технических условий, действующей технической документацией и признан годным для эксплуатации.

\_\_\_\_\_/\_\_\_\_\_  
(подпись продавца)                      М.П.

## ГАРАНТИЙНЫЙ ТАЛОН

### Сведения о товаре

Артикул: \_\_\_\_\_

Наименование товара: \_\_\_\_\_

Серийный номер: \_\_\_\_\_

### Сведения о Продавце

Название организации: \_\_\_\_\_

Адрес: \_\_\_\_\_

Телефон: \_\_\_\_\_

Полное положение о гарантийном обслуживании приведено на WEB странице  
<http://shop.nag.ru/article/warranty>

Срок гарантии - 12 месяцев с момента покупки товара.

С условиями гарантии ознакомлен и согласен,  
товар получил, претензий по комплектности и  
внешнему виду не имею

\_\_\_\_\_/\_\_\_\_\_  
(подпись покупателя) (подпись продавца) М.П.

Дата покупки: \_\_\_\_\_ 20 \_\_\_\_ г.

Внимание! Гарантийный талон действителен только при наличии печатей продавца!

Адрес сервисного центра ООО «НАГ»  
620024, г.Екатеринбург, ул.Новинская, д.12  
тел. +7 (343) 379-98-38



## Контакты:

### ЕКАТЕРИНБУРГ

Офис продаж: 620110 ул.Краснолесья 12а,  
ТЦ «Краснолесье», 4-й этаж  
Телефон: +7(343) 379-98-38  
Время работы: пн-пт, 8:30-17:30  
е-mail: [sales@nag.ru](mailto:sales@nag.ru)  
Склад: 620024, ул.Новинская, д. 12  
Телефон: +7(343) 379-98-38  
Время работы: пн-пт, 8:30- 17:30

### МОСКВА

Офис продаж 107023, г. Москва,  
Семёновская площадь, 1А,  
БЦ «Соколиная гора»,  
13 этаж (м. Семёновская)  
Телефон: +7 (495) 950-57-11  
Время работы: пн-пт, 9:00- 18:00  
е-mail: [shop-msk@nag.ru](mailto:shop-msk@nag.ru)  
Склад 105082, г. Москва,  
ул. Большая Почтовая, д. 36, стр. 9  
Телефон: +7 (495) 741-93-86, +7 (495) 950-57-11  
Время работы: пн-пт, 9:00- 18:00  
е-mail: [shop-msk@nag.ru](mailto:shop-msk@nag.ru)

### ЩЕЛКОВО

Склад: 141100, г. Щелково, ул. Заречная,  
д.153, корп. 1 8-9 ворота  
Моб.телефон: +7 (910) 495-91-83 - для  
получения оборудования и заказа  
пропусков  
+7 (910) 456-84-85 - для доставки  
оборудования  
Время работы: пн-пт, 8:00- 17:00  
е-mail: [shop-msk@nag.ru](mailto:shop-msk@nag.ru)

### НОВОСИБИРСК

Офис продаж/ Склад 630112, ул. Гоголя, 51  
Телефон: +7 (383) 251-02-56,  
+7 (383) 375-32-90  
Время работы: пн-пт, 9:00- 18:00  
е-mail: [shop-nsk@nag.ru](mailto:shop-nsk@nag.ru)

### НОВОСИБИРСКАЯ ОБЛАСТЬ

Ответственное хранение «Деловые Линии»  
Склад: 633100, Толмачевский с/с,  
остановочная платформа 3307,  
стр. 16, корп. 2  
Время работы: 9:00-18:00

### РОСТОВ-НА-ДОНУ

Офис продаж 344000,  
ул. Береговая, 8, оф. 409  
Телефон: +7 (863) 270-45-21  
Время работы: пн-пт, 9:00-18:00  
(без перерывов)  
е-mail: [shop-rostov@nag.ru](mailto:shop-rostov@nag.ru)  
Склад 344010, ул. Нансена, 150, литер Б  
Время работы: пн-пт, 9:00-18:00  
(Обед с 13:00 до 14:00)  
е-mail: [shop-rostov@nag.ru](mailto:shop-rostov@nag.ru)

### САНКТ-ПЕТЕРБУРГ

Офис продаж 194044,  
Пр-т Большой Сампосониевский, 28, корп. 2,  
офис 325  
Телефон: +7 (812) 918-98-38, +7 (812) 406-81-00  
Время работы: пн-пт, 9:00-18:00  
е-mail: [shop-spb@nag.ru](mailto:shop-spb@nag.ru)  
Склад 196624, поселок Шушары, Московское  
шоссе, 70, к. 4 литера Б  
Мобильный Телефон: +7 (981) 903-51-37  
Время работы: пн-пт, 9:00-18:00

Для заказа оборудования обращайтесь в любой из наших офисов.