

SNR-SFP-LX-80

SFP WDM серия

SNR-SFP-LX-80

Одномодовый, 1550 нм, 1,25 Гбит/с, FC/GBE

Дуплексный трансивер SFP

Соответствует требованиям RoHS6

Особенности

- ◆ Поддерживает до 1,25 Гбит/с
- ◆ Передатчик 1550нм DFB
- ◆ Расстояние до 80км при SMF 9/125 мкм
- ◆ Один блок питания 3,3 В и логический интерфейс LVTTTL
- ◆ Дуплексный LC-разъем SFP с возможностью замены в «горячем» режиме
- ◆ Безопасный лазер 1 класса по стандарту IEC60825-1
- ◆ Рабочая температура
Стандартная: 0°C~+70°C
Индустриальная: -40°C~+85°C
- ◆ Соответствует требованиям спецификации SFP MSA
- ◆ Соответствует стандарту SFF-8472



Применение

- ◆ Коммутаторы и маршрутизаторы Gigabit Ethernet
- ◆ Инфраструктура Fiber Channel Switch
- ◆ Прочие оптические линии

Информация для заказа

Артикул	Скорость передачи данных	Длина волны	Интерфейс	Темп.	DDMI
SNR-SFP-LX-80	1,25 Гбит/с	1550 нм	LC	0°C~+70°C	ДА
SNR-SFP-LX-80-I	1,25 Гбит/с	1550 нм	LC	-40°C~+85°C	ДА

Прим. 1: Стандартная версия

SNR-SFP-LX-80

SFP WDM серия

Соответствие нормативам

Показатель	Стандарт	Характеристика
Электростатический разряд (ESD) на электрических контактах	MIL-STD-883G Method 3015.7	Класс 1C (>1000В)
Электростатический разряд на корпусе	EN 55024:1998+A1+A2 IEC-61000-4-2 GR-1089-CORE	Соответствует стандартам
Электромагнитные помехи	FCC Part 15 Class B EN55022:2006 CISPR 22B :2006 VCCI Class B	Соответствует стандартам Диапазон частоты шума: 30МГц до 6ГГц. Для достижения соответствия критериям класса В требуется применение передовых методик проектирования ЭМИ. Системные показатели зависят от основной платы и шасси заказчика.
Устойчивость	EN 55024:1998+A1+A2 IEC 61000-4-3	Соответствует стандартам. Синусоидальная волна 1КГц, АМ 80%, от 80МГц до 1ГГц. В указанных пределах не выявлено какого-либо влияния на излучатель/приемник.
RoHS6	2002/95/EC 4.1&4.2 2005/747/EC 5&7&13	Соответствует стандартам *2
Безопасность для глаз	FDA 21CFR 1040.10 and 1040.11 EN (IEC) 60825-1:2007 EN (IEC) 60825-2:2004+A1	Лазер 1-го класса соответствует CDRH Сертификат TUV No. 50135086
Признание компонентов	UL and CUL EN60950-1:2006	Файл E317337 Сертификат No. 50135086 (CB схема)

Прим.2: SNR поставляет оборудование, оптимизированное под условия заказчика, для обновления и строгого контроля за сырьем, с 1 января 2007 года, что соответствует требованиям RoHS6 (Директива об ограничении использования некоторых вредных веществ в электрическом и электронном оборудовании) Европейского Союза.

В соответствии с п.5 списка исключений Директивы RoHS 2002/95/EC, пункт 5: Свинец в стекле электронно-лучевых трубок, электронных компонентов и люминесцентных ламп.

В соответствии с п.13 списка исключений Директивы RoHS 2005/747/EC, пункт 13: Свинец и кадмий в оптическом стекле и стекле для светофильтров. Оба вышеуказанные исключения затрагивают трансиверы SNR, т.к. в трансиверах SNR используется стекло, которое может содержать свинец в таких компонентах как линзы, изоляторы и другие электронные компоненты.

SNR-SFP-LX-80

SFP WDM серия

Описание продукта

Трансиверы серии SNR-SFP-LX-80 – это модули малого форм-фактора для оптических сетей передачи данных стандарта Gigabit Ethernet 1000BASE-ZX и Fiber Channel 1x SM-LC-L FC-PI. Благодаря контактной площадке SFP+ с 20 контактами обеспечивается возможность «горячей» замены. Модуль предназначен для одномодового волокна и использует номинальную длину волны 1550 нм.

Передатчик использует лазер на квантовых ямах, который по Международным Стандартам Безопасности IEC-60825 соответствует 1 классу лазеров. В приемнике используется встроенный InGaAs блок предусилителя-детектора (IDP), установленный в оптическое основание, и ограничительный блок постусилителя IC.

Оптические трансиверы серии SNR-SFP-LX-80 разработаны в соответствии со спецификацией SFF-8472.

Абсолютные максимальные значения

Параметр	Обозначение	Мин	Макс	Ед. изм.
Температура хранения	Ts	-40	+85	°C
Напряжение источника питания	Vcc	-0.5	3.6	В
Рабочий диапазон относительной влажности		-	95	%

* Превышение любого из этих значений может привести к выведению устройства из строя без возможности восстановления.

Рекомендуемые условия эксплуатации

Параметр	Обозначение	Мин.	Типовое	Макс.	Ед. изм.
Рабочая температура	Tc	SNR-SFP-LX-40	0	+70	°C
		SNR-SFP-LX-40-I	-40	+85	
Напряжение питания	Vcc	3.15	3.3	3.45	В
Потребляемая сила тока	Icc			300	мА
Скорость передачи	FC		1.063		Гбит/с
	GBE		1.25		Гбит/с

SNR-SFP-LX-80

SFP WDM серия

Эксплуатационные характеристики - Электрические

Параметр	Обозначение	Мин	Тип	Макс	Ед. Изм.	Комментарии
Передатчик						
LVPECL Входы (дифференциал)	Vin	500		2400	mVpp	Входы, связанные по переменному току *Прим.5
Входное сопротивление (дифференциальное)	Zin	85	100	115	ом	Rin > 100 kohm @ DC
TX_Dis	Выкл	2		Vcc	В	
	Вкл	0		0.8		
TX_FAULT	Ошибка	2		Vcc+0.3	В	
	Нормал	0		0.5		
Приемник						
LVPECL Выходы (дифференциал)	Vout	370		2000	mVpp	Входы, связанные по переменному току *Прим.5
Выходное сопротивление (дифференциальное)	Zout	85	100	115	ом	
RX_LOS	LOS	2		Vcc+0.3	В	
	Нормал	0		0.8	В	
MOD_DEF (0:2)	VoH	2.5			В	С серийным ID
	VoL	0		0.5	В	

Оптические и электрические характеристики

Параметр	Обозначение	Мин	Тип	Макс	Ед. Изм.
Дальность передачи	L		80		км
Скорость передачи			1.063/1.25		Гбит/с
Передатчик					
Центральная длина волны	λ C	1500	1550	1580	нм
Спектральная Ширина (RMS)	$\Delta\lambda$			1	нм
Коэффициент подавления бокового режима	SMSR	30			дБ
Средняя выходная мощность *Прим. 3	Pout	0		5	дБм

SNR-SFP-LX-80

SFP WDM серия

Коэффициент затухания @ 1250 Мбит/с	ER	9			дБ
Время нарастания/спада (20%~80%)	tr/tf			0.26	нс
Полный джиттер	TJ			0.43	UI
Выходной оптический глаз*Прим.4	Совместим с IEEE 802.3z*прим.7				
Время установки TX_Disable	t_off			10	us
Средняя мощность на выходе при TX Disable Asserted	Pout			-45	дБм
Приемник					
Центральная длина волны	λ_c	1260		1600	нм
Чувствительность приемника*Прим.6 при 1 250 Мбит/с	Pmin			-24	дБм
Перегрузка приемника	Pmax	-3			дБм
Возвратные потери		12			дБ
Потери в оптическом канале*прим.6				1	дБ
LOS De-Assert (отмена подтверждения потери сигнала) при 250 Мбит/с	LOSD			-25	дБм
LOS Assert (Подтверждение потери сигнала)	LOSA	-35			дБм
LOS Гистерезис*прим.7		0.5			дБ

Примечание 3: Выход выведен в одномодовое волокно 9/125 мкм.

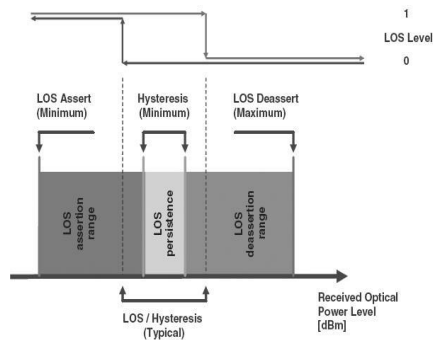
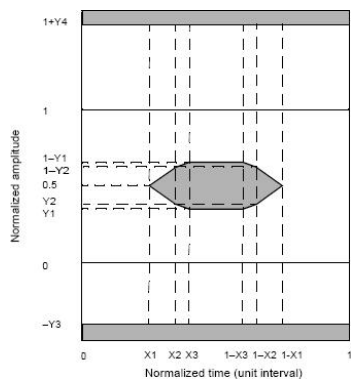
Примечание 4: Фильтр, измеряли с помощью PRBS 2⁷-1.

Примечание 5: Логика LVPECL, внутренне связано по переменному току.

Примечание 6: Измеряется на всех скоростях передачи данных, указанных в таблице скорость передачи при ER = 9 дБ, с шаблоном измерения PRBS 2⁷-1, BER <1E-12.

Примечание 7: Шаблон маски глаза

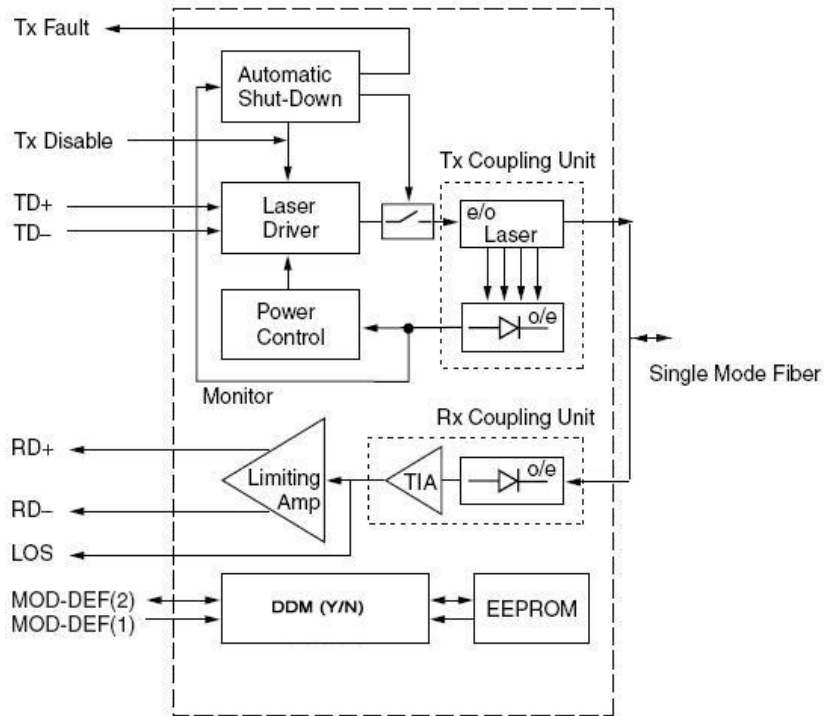
Примечание 8: LOS Гистерезис



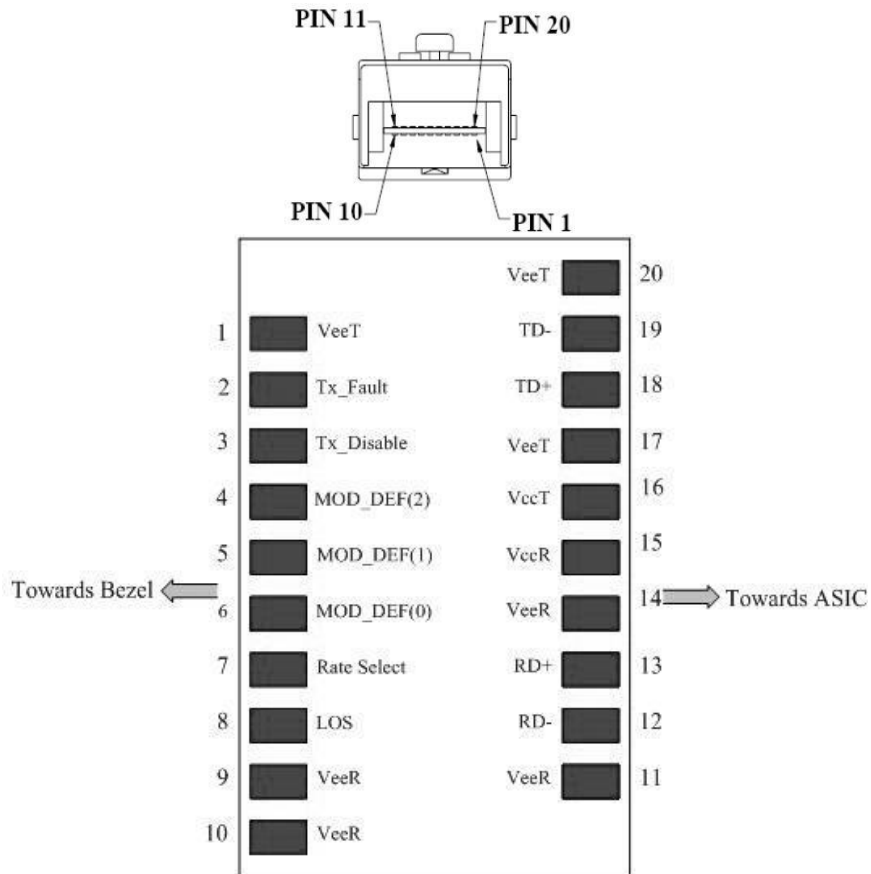
SNR-SFP-LX-80

SFP WDM серия

Функциональное описание приемопередатчик



SFP Передатчик, Разъем



SNR-SFP-LX-80

SFP WDM серия

Определения функций вывода

Номера ция	Наименование	Функции	Последователь ность подключения	Примечание
1	VeeT	Заземление передатчика	1	5)
2	TX Fault	Индикация неисправности передатчика	3	1)
3	TX Disable	Отключение передатчика	3	2) Отключение модуля
4	MOD-DEF2	SDA	3	3) 2-проводной последовательный идентификационный интерфейс.
5	MOD-DEF1	SCL	3	3) 2-проводной последовательный идентификационный интерфейс.
6	MOD-DEF0	MOD_ABS	3	3) Заземлено внутри модуля
7	Rate Select	Не подключено	3	Функция не доступна
8	LOS	Потеря сигнала	3	4)
9	VeeR	Заземление приемника	1	5)
10	VeeR	Заземление приемника	1	5)
11	VeeR	Заземление приемника	1	5)
12	RD-	Инвертированный вывод полученных данных	3	6)
13	RD+	Вывод полученных данных	3	7)
14	VeeR	Заземление приемника	1	5)
15	VccR	Питание приемника	2	7) $3.3V \pm 5\%$
16	VccR	Мощность передатчика	2	7) $3.3V \pm 5\%$
17	VeeT	Заземление передатчика	1	5)
18	TD+	Передача данных	3	8)
19	TD-	Инвертированная передача данных	3	8)
20	VeeT	Заземление передатчика	1	5)

Примечание:

1) Неисправность TX – это открытый выход коллектора/стока, который следует подключить с помощью резистора 4,7K - 10 KΩ на плате хоста. Поднимите напряжение между 2,0 В и VccT/R+0,3 В. Высокое напряжение на выходе указывает на неисправность лазера определенного типа. Низкое напряжение указывает на нормальную работу. В состоянии низкого напряжения напряжение на выходе будет < 0,8 В.

2) TX disable - это вход, который используется для отключения оптического выхода передатчика. Он подключается внутри модуля с помощью резистора 4,7K – 10 KΩ. Его состояния следующие:

Низкий (0 – 0,8В): Передатчик включен (>0,8, < 2,0В): Не определено
Высокое напряжение (2,0 – 3,465В): Передатчик отключен,
Открытое: Передатчик отключен

SNR-SFP-LX-80

SFP WDM серия

3) Mod-Def 0, 1, 2. Это контакты определения модуля. Они должны быть подключены с помощью резистора 4,7K – 10K на основной плате. Напряжение подключения должно быть VccT или VccR.

Mod-Def 0 заземлен модулем, чтобы указать, что модуль присутствует

Mod-Def 1 - это тактовая линия двухпроводного последовательного интерфейса для последовательного идентификатора

Mod-Def 2 - это линия передачи данных двухпроводного последовательного интерфейса для последовательного идентификатора

4) LOS – это открытый выход коллектора/стока, который должен быть подключен с помощью резистора 4,7K - 10KΩ. Подключите напряжение между 2,0 В и VccT/R+0,3 В. При высоком значении этот выходной сигнал указывает, что принимаемая оптическая мощность ниже наихудшей чувствительности приемника (как определено используемым стандартом). Низкий уровень указывает на нормальную работу. В низком состоянии выходное напряжение будет снижено до < 0,8 В.

5) VeeR и VeeT могут быть подключены внутри модуля SFP.

6) RD-/+ : Это дифференциальные выходы приемника. Это дифференциальные линии переменного тока напряжением 100 Ω, которые должны заканчиваться на 100 Ω (дифференциал) в интерфейсах пользователя. Подключение переменного тока осуществляется внутри модуля.

7) VccR и VccT являются источниками питания приемника и передатчика. Они определены как 3,3 В ±5% на выводе разъема SFP. Максимальный ток питания составляет 300 мА. Рекомендуемая фильтрация источника питания платы хоста показана ниже. Для поддержания требуемого напряжения на входном выводе SFP при напряжении питания 3,3 В следует использовать катушки индуктивности с сопротивлением постоянному току менее 1 Ом. При использовании рекомендованной сети фильтрации питания горячее подключение модуля приемопередатчика SFP приведет к тому, что пусковой ток не более чем на 30 мА превысит установившееся значение.

VccR и VccT могут быть подключены внутри модуля приемопередатчика SFP.

8) TD-/+ : Это дифференциальные входы передатчика. Это дифференциальные линии переменного тока с дифференциальным выводом 100Ω внутри модуля.

EEPROM

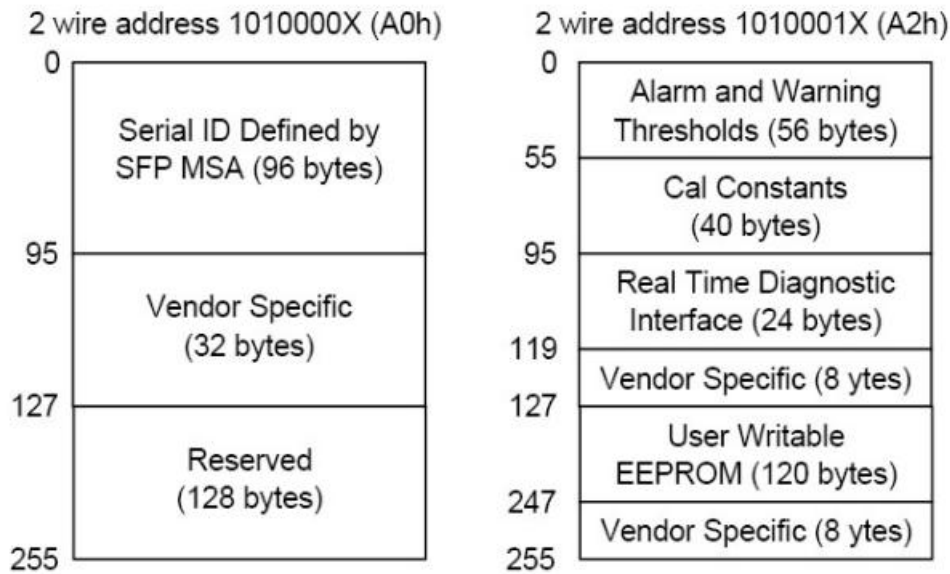
Последовательный интерфейс использует двухпроводной последовательный протокол I2C. Когда активирован последовательный протокол, хост генерирует последовательный тактовый сигнал (SCL). Положительный фронт синхронизирует данные в те сегменты EEPROM, которые не защищены от записи в приемопередатчике SFP. Отрицательный фронт синхронизирует данные с приемопередатчика SFP. Сигнал последовательных данных (SDA) является двунаправленным для последовательной передачи данных. Хост использует SDA в сочетании с SCL для обозначения начала и окончания активации последовательного протокола. Запоминающие устройства организованы в виде серии 8-битных слов данных, к которым можно обращаться по отдельности или последовательно.

Модуль предоставляет диагностическую информацию о текущих условиях эксплуатации. Приемопередатчик генерирует эти диагностические данные путем оцифровки внутренних аналоговых сигналов. Данные о калибровке и пороговых значениях тревоги/предупреждения записываются во время изготовления устройства. Реализованы мониторинг принимаемой мощности, мониторинг передаваемой мощности, мониторинг тока смещения, мониторинг напряжения питания и контроль температуры. Если модуль определен как откалиброванный извне, диагностические данные представляют собой необработанные аналого-цифровые значения и должны быть преобразованы в реальные единицы измерения с использованием калибровочных констант, хранящихся в ячейках EEPROM 56 - 95 по адресу A2h последовательной шины. Поле данных, относящееся к цифровой диагностической карте памяти,

определяется следующим образом. Для получения подробной информации о EEPROM, пожалуйста, обратитесь к соответствующему документу SFF 8472 Rev 9.3.

SNR-SFP-LX-80

SFP WDM серия



Содержимое памяти последовательного идентификатора EEPROM

Для доступа к памяти последовательного идентификатора используется двухпроводной адрес 1010000X(A0h). Содержимое памяти последовательного идентификатора показано в таблице 1.

Таблица 1 Содержимое памяти серийного номера

Addr.	Размер (Байты)	Наименование поля	Hex	Описание
ПОЛЯ БАЗОВОГО ИДЕНТИФИКАТОРА				
0	1	Identifier	03	SFP
1	1	Ext. Identifier	04	Функция SFP определяется только серийным номером
2	1	Connector	07	LC коннектор
3-10	8	Transceiver	00 00 00 02 10 10 01 01	Код передатчика
11	1	Encoding	01	8B10B
12	1	BR, Nominal	0D	1.25Gbps
13	1	Reserved	00	
14	1	Length (9µm) km	28/3C/50/64	Расстояние передачи трансивера
15	1	Length(9µm)100m	FF/FF/FF/FF	
16	1	Length (50µm) 10m	00	
17	1	Length(62.5µm)10m	00	
18	1	Length (Copper)	00	Не соответствует требованиям
19	1	Reserved	00	
20-35	16	Vendor Name	XX XX XX XX XX XX XX XX ^(note9) 20 20 20 20 20 20 20 20	Название поставщика

SNR-SFP-LX-80

SFP WDM серия

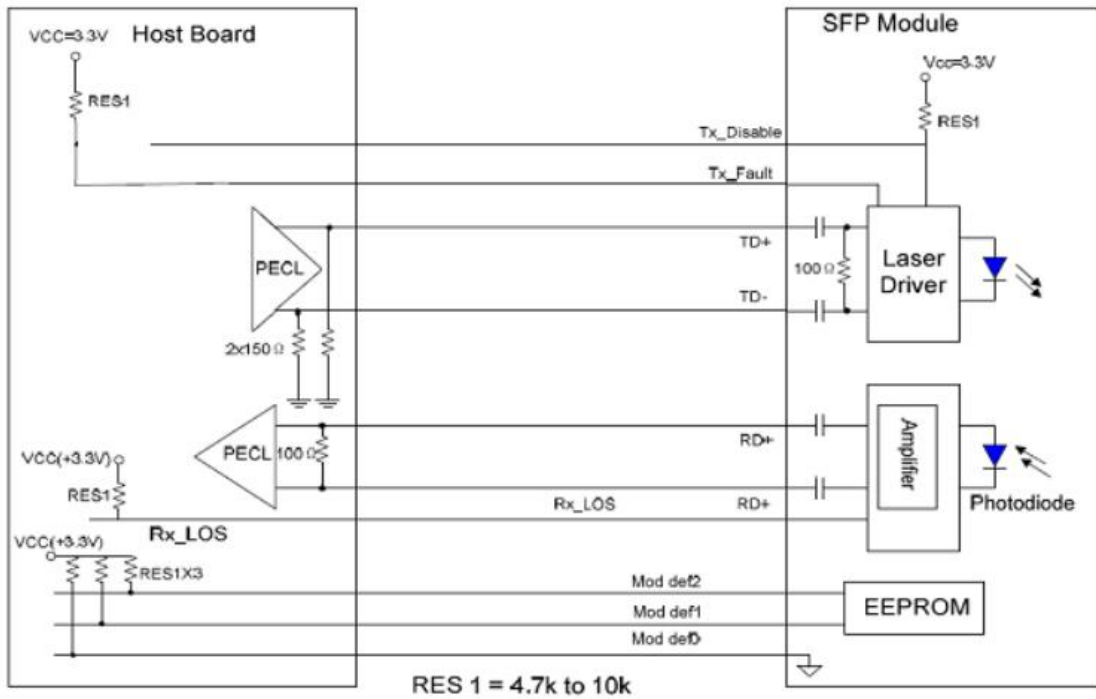
36	1	Reserved	00	
37-39	3	Vendor OUI	00 00 00	
40-55	16	Vendor PN	XX XX XX XX XX XX XX XX XX XX XX XX XX XX XX XX	Номер детали приемопередатчика
56-59	4	Vendor Rev	XX XX XX XX ^(note9)	
60-61	2	Wavelength	06 0E	1550nm
62	1	Reserved	00	
63	1	CC_BASE	Контрольная сумма (переменная)	Проверьте код для полей базового идентификатора
РАСШИРЕННЫЕ ПОЛЯ ИДЕНТИФИКАТОРОВ				
64-65	2	Options	00 1A	TX_DISABLE, TX_FAULT и потеря сигнала выполнены
66	1	BR, max	00	
67	1	BR, min	00	
68-83	16	Vendor SN	XX XX XX XX XX XX XX XX 20 20 20 20 20 20 20 20 ^(note9)	Серийный номер трансивера (ASCII). Например "B000822".
84-91	8	Date Code	XX XX XX XX XX XX XX XX ^(note9)	Код даты изготовления. Например "080405".
92	1	Diagnostic Monitoring Type	68	Реализован DD; Внутренняя калибровка; Средняя мощность
93	1	Enhanced Options	XX ^(note9)	Дополнительные флаги
94	1	SFF_8472 Compliance	XX ^(note9)	01 для диагностики (Rev9.3 SFF-8472).
95	1	CC_EXT	Контрольная сумма (переменная)	Контрольная сумма для поля расширенного идентификатора.
ПОЛЯ ИДЕНТИФИКАТОРА КОНКРЕТНОГО ПОСТАВЩИКА				
96-127	32	Vendor Specific	Только для чтения	Зависит от информации клиента
128-255	128	Reserved	Только для чтения	

Примечание 9: Байт "XX" должен быть заполнен в соответствии с практическим случаем. Для получения дополнительной информации, пожалуйста, обратитесь к соответствующему документу SFP MultiSource Agreement (MSA).

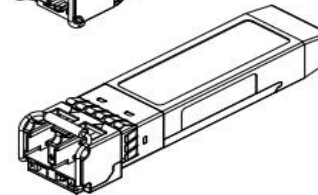
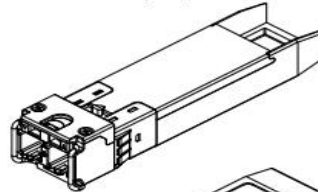
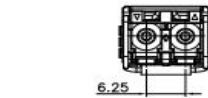
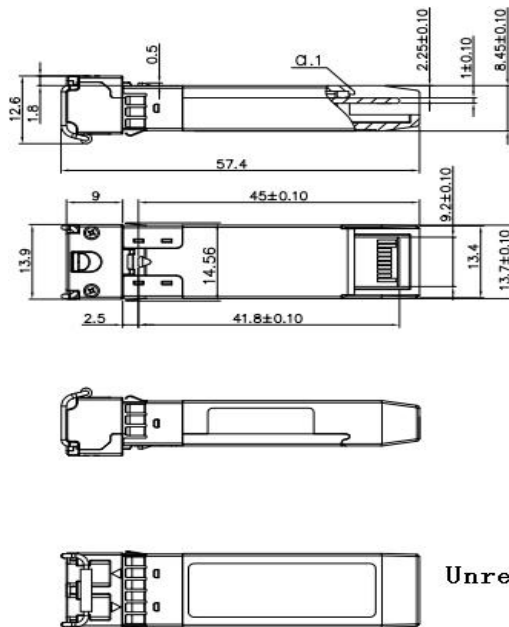
SNR-SFP-LX-80

SFP WDM серия

Рекомендуемая принципиальная схема



Механические характеристики



Unremarked tolerances $\pm 0.2\text{mm}$

Лазерное излучение



SNR-SFP-LX-80

SFP WDM серия

Гарантия:



Контактные данные:

Адрес: Россия, Екатеринбург, Краснолесья, 12А

Тел: +7(343) 379-98-38

Факс: +7(343) 379-98-38

E-mail: info@nag.ru

Сайт: <http://shop.nag.ru>