



ПАСПОРТ УСТРОЙСТВА

Напольный серверный шкаф Metal Box серии PRO

УВАЖАЕМЫЙ ПОКУПАТЕЛЬ!

Спасибо, что доверяете качеству SNR. Мы работаем для вас с 2003 г.

Под брендом SNR мы производим полный спектр телекоммуникационного оборудования, основываясь на собственном опыте, опыте наших клиентов и потребностях современного рынка.

Паспорт содержит общие сведения и технические характеристики, комплект поставки, общий вид, сведения о сертификации, гарантийный талон.

Ответственность. Производитель не несёт ответственность за любые допущенные технические и типографические ошибки, имеет право модифицировать изделие и вносить изменения в документацию без предварительного уведомления.

Производитель не предусматривает какую-либо гарантию относительно приведённого в настоящем паспорте материала, включая товарное состояние и пригодность изделия для конкретного вида применения, но, не ограничиваясь вышеизложенным. Производитель не несёт ответственность за случайные повреждения, возникающие в связи с применением данного материала.

По всем возникшим техническим вопросам, пожалуйста, обращайтесь на support.nag.ru

СОДЕРЖАНИЕ

1. ОБЩИЕ СВЕДЕНИЯ	4
2. ОПИСАНИЕ ИЗДЕЛИЯ	4
3. ТЕХНИЧЕСКИЕ ХАРАКТЕРИСТИКИ	6
3. КОМПЛЕКТАЦИЯ	7
4. ОБЩИЙ ВИД	8
5. ЧЕРТЕЖ	9
7. ПРАВИЛА ХРАНЕНИЯ И ТРАНСПОРТИРОВКИ	10
8. СВЕДЕНИЯ О СЕРТИФИКАЦИИ	10
9. СВИДЕТЕЛЬСТВО О ПРИЕМКЕ	10
ГАРАНТИЙНЫЙ ТАЛОН	11

1. ОБЩИЕ СВЕДЕНИЯ

1.1 Наименование: Напольный серверный шкаф Metal Box серии PRO

1.2 Обозначение: MQXXYYZZPRO

где MQ – (англ. Metal Box) торговая марка;

XX – высота, U;

YY – ширина, мм;

ZZ – глубина, мм;

PRO – серия шкафа.

1.3 Дата выпуска указана на упаковке.

1.4 Предприятие-изготовитель: ООО «НАГ».

1.5 Назначение

Шкаф предназначен для размещения электронного и электротехнического оборудования, аппаратуры телекоммуникационных систем, передачи и хранения информации в закрытых помещениях. Не предназначен для эксплуатации во взрывопожароопасных зонах.

2. ОПИСАНИЕ ИЗДЕЛИЯ

1. Вид климатического исполнения О4.2 по ГОСТ 15150 с предельными рабочими температурами воздуха при эксплуатации от плюс 1°C до плюс 45°C и относительной влажности не более 80% при 20°C.

2. Степень защиты: IP20.

3. Материалы: сталь конструкционная углеродистая качественная, холоднокатаная соответствующая ГОСТ19904-90. Толщина материала: каркас шкафа - 1,5 - 2,0 мм; монтажные 19" направляющие - 2,0 мм; дно, крыша, боковые панели - 1,2 мм; двери - 1,5 мм.

4. Шкаф поставляется в собранном виде. Состоит из двух сварных рам, соединённых комплектом швеллеров, что обеспечивает повышенную жёсткость конструкции.

5. В зависимости от комплектации, шкаф может поставляться с передней и задней перфорированными дверьми(одностворчатыми либо двухстворчатыми), глухой металлической или дверью со стеклом в металлической раме. Двери фиксируются замками с ручкой. Возможна установка двери как с левой так и с правой стороны. Двери имеют возможность быстрого без инструментального снятия и установки.

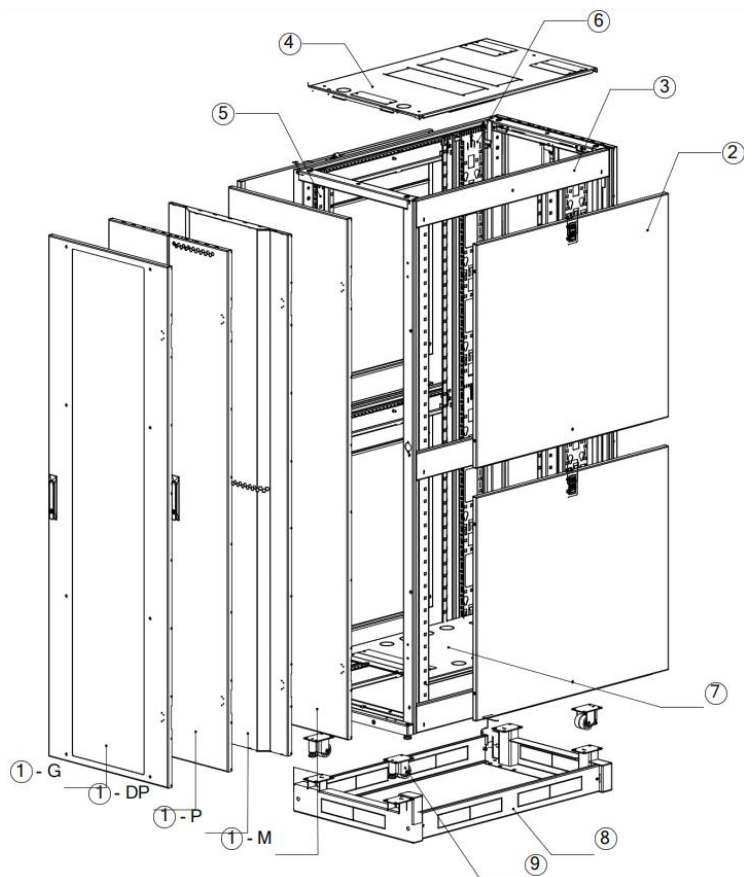
6. Боковые проемы шкафа закрываются панелями. Панели фиксируются точечными замками-защёлками.

7. Крыша имеет заглушенные отверстия для организации щёточных вводов.
8. Нижняя часть – полая, обеспечивающая хороший доступ к коммуникациям в подготовленном помещении. При необходимости в нижней части шкафа можно установить фальшпол. Также в нижней части шкафа установлены регулируемые по высоте винтовые опоры (ножки). Возможна установка цоколя или транспортировочных роликов для перемещения шкафа. Предусмотрено крепление основания шкафа к полу (уголки в базовой поставке крепят шкаф к деревянному поддону).
9. Доступ для монтажа, коммутации и обслуживания оборудования возможен с четырёх сторон: через боковые панели, переднюю и заднюю двери.
10. В базовой комплектации шкаф имеет 4 вертикальные направляющие, регулируемые по глубине.
11. Тильная часть шкафа стандартно комплектуется вертикальными кабельными органайзерами шириной 117 мм, перфорированными для удобства размещения блоков розеточных (PDU), укладки и фиксации кабелей.
12. В организаторах предусмотрена система отверстий для быстрой без инструментальной установки и снятия различных типов блоков и оборудования.
13. Предусмотрена система заземления всех деталей шкафа. Комплекты проводов входит в комплект поставки.

2. ТЕХНИЧЕСКИЕ ХАРАКТЕРИСТИКИ

Конфигурация	U	Полезная глубина (мм)	Габариты (ВхШхГ)	Масса (кг)	Распределенная нагрузка, статическая (кг)	Распределенная нагрузка, динамическая (кг)	Упаковка (мест)	Упаковка Габариты (ВхШхГ)	Упаковка Масса (кг)
Шкафы шириной 600									
MQ426060PRO	42	515	1991x600x670	108	1500	1000	1	2150x800x1200	127
MQ426080PRO		715	1991x600x870	116				2150x800x1200	135
MQ426010PRO		915	1991x600x1070	125				2150x800x1200	144
MQ426012PRO		1115	1991x600x1200	134				2150x800x1200	153
MQ486060PRO	48	515	2258x600x670	119				2420x800x1200	153
MQ486080PRO		715	2258x600x870	128				2420x800x1200	158
MQ486010PRO		915	2258x600x1070	137				2420x800x1200	167
MQ486012PRO		1115	2258x600x1200	148				2420x800x1300	167
Шкафы шириной 800									
MQ428060PRO	42	715	1991x800x870	131	1500	1000	1	2150x820x1200	150
MQ428010PRO		915	1991x800x1070	141				2150x820x1200	160
MQ428012PRO		1115	1991x800x1200	152				2150x820x1300	171
MQ488060PRO	48	715	2258x800x870	145				2420x820x1200	165
MQ488080PRO		915	2258x800x1070	156				2420x820x1200	175
MQ488012PRO		1115	2258x800x1200	167				2420x820x1300	186

3. КОМПЛЕКТАЦИЯ



Наименование	Кол-во
Дверь передняя/задняя: G - дверь со стеклом в металлической рамке DP - перфорированная двустворчатая P - перфорированная одностворчатая M - металлическая глухая	2 шт
Комплект боковых панелей (1 или 2 панели на сторону в зависимости от высоты)	2 шт
Каркас шкафа	1 шт
Крыша	1 шт

Комплект вертикальных направляющих	1 шт
Органайзер	2 шт
Дно (опционально)	-
Цоколь (опционально)	-
Комплект транспортировочных роликов (опционально)	-

*В зависимости от поставки комплектация может измениться

4. ОБЩИЙ ВИД

Общий вид шкафа серии Metal Vox изображён на рисунке 2.

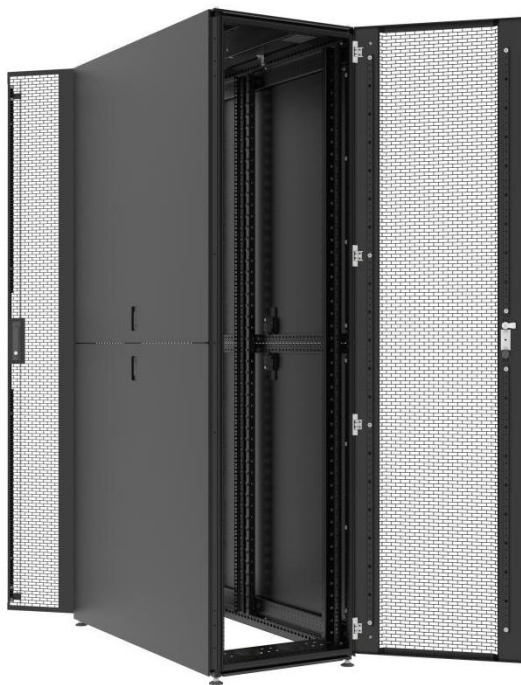


Рисунок 2 – Общий вид

5. ЧЕРТЕЖ

На рисунке 3 изображён чертеж шкафа Metal Box серии PRO.

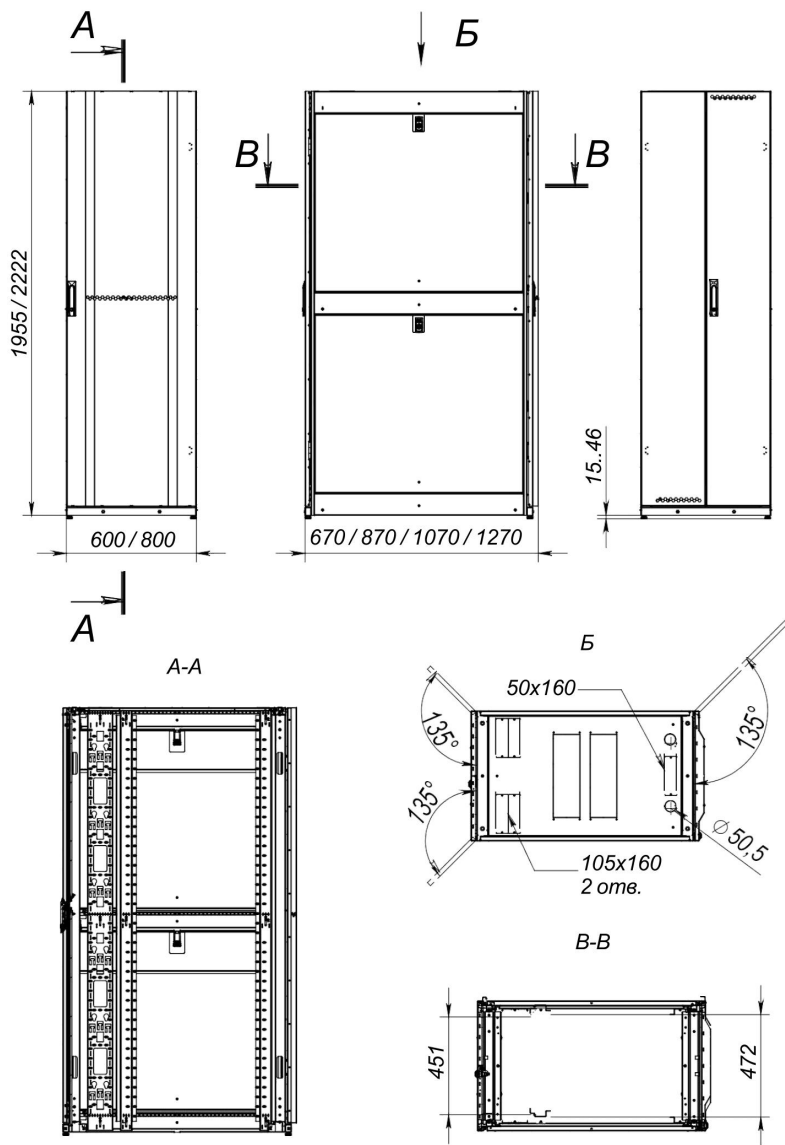


Рисунок 3 – Чертеж. MetalBox серия PRO

7. ПРАВИЛА ХРАНЕНИЯ И ТРАНСПОРТИРОВКИ

7.1. Изделие не содержит в составе материалов, опасных для жизни и здоровья человека и вредных для окружающей среды, и не требует специальных мер при транспортировании, хранении и утилизации.

7.2. Условия транспортирования по группе 5 ГОСТ 15050-69 всеми видами наземного транспорта в закрытых отсеках, при температуре -50 до $+50^{\circ}\text{C}$ и относительно влажности до 98% при температуре окружающего воздуха до 25°C .

7.3. Условия хранения должны соответствовать по группе 2 ГОСТ 15150-69.

7.4. Утилизацию изделия производят по общим правилам, действующим у потребителя.

8. СВЕДЕНИЯ О СЕРТИФИКАЦИИ

Решение органа по сертификации ООО "Профессионал" (Аттестат аккредитации №RA.RU.11NB93 от 03.02.2021) касается заявки на проведение подтверждения соответствия продукции №1/ЕАЭС от 19.10.2022. Заявленная продукция включает оболочки для низковольтных комплектных устройств и шкафы (корпуса) для размещения телекоммуникационного оборудования, торговой марки MetalBox: серии MetalBox.

В подтверждении соответствия было отказано по причине отсутствия заявленной продукции в перечне объектов технического регулирования, подлежащих соответствия требованиям технического регламента: Технический регламент Таможенного союза "О безопасности мебельной продукции" (ТР ТС 025/2012).

9. СВИДЕТЕЛЬСТВО О ПРИЕМКЕ

Напольный серверный шкаф Metal Box изготовлен и принят в соответствии с обязательными требованиями государственных стандартов и требованиям технических условий, действующей технической документацией и признан годным для эксплуатации.

_____ / _____

ГАРАНТИЙНЫЙ ТАЛОН

Сведения о товаре

Артикул: _____

Наименование товара: _____

Серийный номер: _____

Сведения о Продавце

Название организации: _____

Адрес: _____

Телефон: _____

Полное положение о гарантийном обслуживании приведено на WEB странице
<http://shop.nag.ru/article/warranty>

Срок гарантии - 12 месяцев с момента покупки товара.

С условиями гарантии ознакомлен и согласен, товар получил, претензий по комплектности и внешнему виду не имею

_____/_____
(подпись покупателя) (подпись продавца) М.П.

Дата покупки: _____ 20 ____ г.

Внимание! Гарантийный талон действителен только при наличии печатей продавца!

Адрес сервисного центра ООО «НАГ»
620024, г.Екатеринбург, ул.Новинская, д.12 тел.
+7 (343) 379-98-38

КОНТАКТЫ

ЕКАТЕРИНБУРГ

Офис продаж: 620110 ул.Краснолесья 12а,

ТЦ «Краснолесье», 4-й этаж

Телефон: +7(343) 379-98-38

Время работы: пн-пт, 8:30-17:30

e-mail: sales@nag.ru

Склад: 620024, ул.Новинская, д. 12

Телефон: +7(343) 379-98-38

Время работы: пн-пт, 8:30- 17:30

МОСКВА

Офис продаж 107023, г. Москва,

Семёновская площадь, 1А,

БЦ «Соколиная гора»,

13 этаж (м. Семёновская)

Телефон: +7 (495) 950-57-11

Время работы: пн-пт, 9:00- 18:00

e-mail: shop-msk@nag.ru

Склад 105082, г. Москва,

ул. Большая Почтовая, д. 36, стр. 9

Телефон: +7 (495) 741-93-86, +7 (495) 950-57-11

Время работы: пн-пт, 9:00- 18:00

e-mail: shop-msk@nag.ru

ЩЕЛКОВО

Склад: 141100, г. Щелково, ул. Заречная,

д.153, корп. 1 8-9 ворота

Моб.телефон: +7 (910) 495-91-83 - для

получения оборудования и заказа

пропусков

+7 (910) 456-84-85 - для доставки

оборудования

Время работы: пн-пт, 8:00- 17:00

e-mail: shop-msk@nag.ru

НОВОСИБИРСК

Офис продаж/ Склад 630112, ул. Гоголя, 51

Телефон: +7 (383) 251-02-56,

+7 (383) 375-32-90

Время работы: пн-пт, 9:00- 18:00

e-mail: shop-nsk@nag.ru

НОВОСИБИРСКАЯ ОБЛАСТЬ

Ответственное хранение «Деловые Линии»

Склад: 633100, Толмачевский с/с, остановочная

платформа 3307, стр. 16, корп. 2

Время работы: 9:00-18:00

РОСТОВ-НА-ДОНУ

Офис продаж 344000,

ул. Береговая, 8, оф. 409

Телефон: +7 (863) 270-45-21

Время работы: пн-пт, 9:00-18:00

(без перерывов)

e-mail: shop-rostov@nag.ru

Склад 344010, ул. Нансена, 150, литер Б

Время работы: пн-пт, 9:00-18:00

(Обед с 13:00 до 14:00)

e-mail: shop-rostov@nag.ru

САНКТ-ПЕТЕРБУРГ

Офис продаж 194044,

Пр-т Большой Сампосониевский, 28, корп. 2,

офис 325

Телефон: +7 (812) 918-98-38, +7 (812) 406-81-00

Время работы: пн-пт, 9:00-18:00

e-mail: shop-spb@nag.ru

Склад 196624, поселок Шушары, Московское

шоссе, 70, к. 4 литера Б

Мобильный Телефон: +7 (981) 903-51-37

Время работы: пн-пт, 9:00-18:00